

General Safety Instructions:

READ SAFETY INSTRUCTIONS

Servicing:

These products are not customer serviceable TDK-Lambda UK LTD and their authorised agents only are permitted to carry out repairs.

Critical Components:

These products are not authorised for use as critical components in nuclear control systems, life support systems or equipment for use in hazardous environments without the express written approval of the Managing Director of TDK-Lambda EMEA.

Product Usage:

These products are designed for use within a host equipment which restricts access to authorised competent personnel.

This product is a component power supply and is only to be installed by qualified persons within other equipment and must be not operated as a stand alone product.

This product is for sale to business to business customers and can be obtained via distribution channels.

It is not intended for sale to end users.

This product is a component power supply and does not fall within the scope of the EMC directive. Compliance with the EMC directive must be considered in the final installation. Please contact your local TDK-Lambda office.

Environmental:

These products are IPX0, and therefore chemicals/solvents, cleaning agents and other liquids must not be used.

Environment:

This power supply is a switch mode power supply for use in applications within a Pollution Degree 2, overvoltage category II environment. Material Group IIIb PCB's are used within it.

Output Loading:

The output power taken from the power supply must not exceed the rating stated on the power supply label, except as stated in the product limitations in this handbook.

Input Parameters:

This product must be operated within the input parameters stated in the product limitations in this handbook.

End of Life Disposal:

The unit contains components that require special disposal. Make sure that the unit is properly disposed of at the end of its service life and in accordance with local regulations.



RISK OF ELECTRIC SHOCK

High Voltage Warning:

Dangerous voltages are present within the power supply. The professional installer must protect service personnel from inadvertent contact with these dangerous voltages in the end equipment.

WARNING: When installed in a Class 1 end equipment, this product must be reliably earthed and professionally installed.

The (+) or (-) output(s) can be earthed or left floating.

The unit cover(s)/chassis (where applicable) must not be made user accessible.

The mains input connector is not acceptable for use as field wiring terminals.

For encased products, do not use mounting screws, which penetrate the unit more than; See drawings.

Internal fuses protect the unit and must not be replaced by the user. In case of internal defect, the unit must be returned to TDK-Lambda UK LTD or one of their authorised agents.

A suitable mechanical, electrical and fire enclosure must be provided by the end use equipment for mechanical, electric shock and fire hazard protection.

Energy Hazards:

The main output of this product is capable of providing hazardous energy (240VA). Final equipment manufacturers must provide protection to service personnel against inadvertent contact with the output terminals.

The unit cover/chassis, where applicable, is designed to protect skilled personnel from hazards. They must not be used as part of the external covers of any equipment where they may be accessible to operators, since under full load conditions, part or parts of the unit chassis may reach temperatures in excess of those considered safe for operator access.

Allgemeine Sicherheitsvorschriften:

LESEN SIE DIE SICHERHEITSVORSCHRIFTEN

Wartung:

Diese Produkte können nicht durch den Kunden gewartet werden. Nur TDK-Lambda UK LTD. und deren zugelassene Vertriebshändler sind zur Durchführung von Reparaturen berechtigt.

Kritische Komponenten:

Diese Produkte sind nicht für die Verwendung als kritische Komponenten in nuklearen Kontrollsystemen, Lebenserhaltungssystemen oder Geräten in gefährlichen Umgebungen geeignet, sofern dies nicht ausdrücklich und in Schriftform durch den Geschäftsführer von TDK-Lambda EMEA genehmigt wurde.

Produktverwendung:

Diese Produkte sind zur Verwendung innerhalb von Host-Anlagen gedacht, die einen auf das Fachpersonal beschränkten Zugang haben.

Dieses Produkt ist eine Stromversorgungs-Komponente und sie darf nur von qualifiziertem Personal in andere Geräte eingebaut werden und sie darf NICHT als eigenständiges ("Stand-Alone") Gerät betrieben werden.

Dieses Produkt ist für den Verkauf an Geschäftskunden entwickelt worden und es kann über Distributionskanäle bezogen werden.

Es ist NICHT für den Verkauf an Endkunden gedacht und konzipiert.

Dieses Produkt ist eine Stromversorgungsbaugruppe und sie fällt NICHT in den Bereich der EMV Direktive. Die Konformität mit der EMV Richtlinie muss in der finalen Gesamtinstallation betrachtet werden. Bitte kontaktieren Sie Ihr regionales TDK-Lambda Vertriebsbüro im Falle von Rückfragen.

Umwelt:

Diese Produkte sind IPX0, aus diesem Grund dürfen keine Chemikalien/Lösungsmittel, Reinigungsmittel und andere Flüssigkeiten verwendet werden.

Umgebung:

Dieses Netzteil ist ein Schaltnetzteil zur Verwendung in einer Umgebung mit einem Verschmutzungsgrad 2, Überspannungskategorie II. Materialgruppe IIIb mit darin verwendeten PCBs.

Ausgangsstrom:

Der Ausgangsstrom des Netztesiles darf die Leistung, die auf dem Label des Netztesiles vermerkt ist, nur dann überschreiten, wenn dies in den Produktgrenzen dieses Handbuches ausgezeichnet ist.

Eingangsparameter:

Dieses Produkt muss innerhalb der Eingangsparameter, die in den Produktgrenzen dieses Handbuches angegeben sind, betrieben werden.

Entsorgung am Ende der Betriebszeit:

Das Gerät enthält Komponenten die unter Sondermüll fallen. Das Gerät muss am Ende der Betriebszeit ordnungsgemäß und in Übereinstimmung mit den regionalen Bestimmungen entsorgt werden.

**GEFAHR DURCH ELEKTRISCHEN SCHLAG****Hochspannungswarnung:**

Innerhalb des Netztesiles gibt es gefährliche Spannungen. Der Elektroinstallateur muss das Wartungspersonal vor versehentlichem Kontakt mit den gefährlichen Spannungen im Endgerät schützen.

WARNUNG! Falls Sie unser Netzgerät in eine Anwendung mit Schutzklasse 1 eingebaut haben, stellen Sie sicher, dass es fachgerecht installiert und zuverlässig geerdet ist.

Die (+) oder (-) Ausgänge können geerdet werden oder unangeschlossen bleiben.

Die Abdeckung des Gerätes/das Gehäuse darf für den Benutzer nicht zugänglich sein.

Der Haupteingangsanschluss ist nicht für die Verwendung als Feldverdrahtungsanschluss geeignet.

Für ummantelt Produkte, verwenden Sie keine Schrauben, die das Gerät mehr als durchdringen; siehe Zeichnung. Eine interne Sicherung schützt das Gerät und darf durch den Benutzer nicht ausgetauscht werden. Im Fall von internen Defekten muss das Gerät an TDK-Lambda UK LTD oder einen der autorisierten Vertriebs Händler zurückgeschickt werden.

Ein geeignetes mechanisches, elektrisches und brandgeschütztes Gehäuse muss als Schutz vor der Gefahr von mechanischen Risiken, Stromschlägen und Brandschutz in dem Endgerät vorgesehen werden.

Gefahren durch elektrische Energie:

Von bestimmten Modulen kann je nach Einstellung der Ausgangsspannung gefährliche elektrische Energie ausgehen (240 VA). Die Endgerätehersteller müssen einen Schutz für Servicepersonal vor unbeabsichtigtem Kontakt mit den Ausgangsanschlüssen dieser Module vorsehen. Kann aufgrund der Einstellung gefährliche elektrische Energie auftreten, dürfen die Modulanschlüsse für den Benutzer nicht zugänglich sein.

Die Geräteabdeckung/das Gehäuse ist so entworfen, dass das Fachpersonal vor Gefahren geschützt wird. Sie dürfen nicht als Teil der externen Abdeckung für Geräte verwendet werden, die für den Betreiber zugänglich sein müssen, da Teile oder das gesamte Gerätegehäuse unter voller Auslastung übermäßige Temperaturen erreichen kann, die für den Zugang des Betreibers nicht mehr als sicher betrachtet werden.

Consignes générales de sécurité:

LIRE LES CONSIGNES DE SECURITE

Entretien:

Ces produits ne peuvent pas être réparés par l'utilisateur. Seuls, TDK-Lambda UK LTD et ses agents agréés sont autorisés à effectuer des réparations.

Composants critiques:

Ces produits ne doivent pas être utilisés en tant que composants critiques dans des systèmes de commande nucléaire, dans des systèmes de sauvetage ou dans des équipements utilisés dans des environnements dangereux, sans l'autorisation écrite expresse du directeur général de TDK-Lambda EMEA.

Utilisation du produit:

Ces produits sont conçus pour être utilisés dans un équipement hôte dont l'accès n'est autorisé qu'aux personnes compétentes.

Ce produit est une alimentation considérée comme un composant devant être installé par des personnes qualifiées, dans un autre équipement. Il ne doit pas être utilisé en tant que produit fini.

Ce produit est destiné à la vente entre entreprises et peut être obtenu via des canaux de distribution.

Il n'est pas prévu à la vente pour les particuliers.

Ce produit est une alimentation considérée comme un composant, il ne relève pas du champ d'application de la directive CEM. Le respect de la directive CEM doit être pris en compte dans l'installation finale. Veuillez contacter votre bureau TDK-Lambda le plus proche.

Environnement:

Ces produits sont IPX0, et donc on ne doit pas utiliser des produits chimiques/solvants, des produits de nettoyage et d'autres liquides.

Environnement fonctionnel :

Cette alimentation fonctionne en mode commutation pour utilisation dans des applications fonctionnant dans un environnement avec Degré de Pollution 2 et catégorie de surtension II. Elle utilise des cartes des circuits imprimés (PCB) de Groupe IIIb.

Intensité soutirée:

L'intensité soutirée de l'alimentation ne doit pas dépasser l'intensité nominale marquée sur la plaque signalétique, sauf indications contraires dans les limitations du produit décrit dans ce manuel.

Paramètres d'entrée:

Ce produit doit être utilisé à l'intérieur des paramètres d'entrée indiqués dans les limitations du produit dans ce manuel.

Elimination en fin de vie:

L'alimentation contient des composants nécessitant des dispositions spéciales pour leur élimination. Vérifiez que cette alimentation est mise au rebut correctement en fin de vie utile et conformément aux réglementations locales en vigueur.



RISQUE DE CHOC ELECTRIQUE

Attention-Danger haute tension:

Des tensions dangereuses sont présentes dans l'alimentation. L'installateur doit protéger le personnel d'entretien contre un contact involontaire avec ces tensions dangereuses dans l'équipement final.

AVERTISSEMENT: Si ce produit est installé dans un équipement final de classe I, il doit être mis à la terre de manière fiable et installé par un professionnel averti.

Les sorties (+) ou (-) peuvent être raccordées à la terre ou laissées flottantes.

Le couvercle/châssis de l'alimentation ne doit pas être accessible à l'utilisateur. Le connecteur d'entrée d'alimentation principale ne doit pas être utilisé comme borne de raccordement.

N'utilisez pas de vis pénétrant dans le module sur une profondeur supérieure à : Voir dessins.

Un fusible interne protège le module et ne doit pas être remplacé par l'utilisateur. En cas de défaut interne, le module doit être renvoyé à TDK-Lambda UK LTD ou l'un de ses agents agréés.

Une enceinte appropriée doit être prévue par l'utilisateur final pour assurer la protection contre les chocs mécaniques, les chocs électriques et l'incendie.

Energies dangereuses :

Certains modules peuvent générer une énergie dangereuse (240 VA) selon le réglage de tension de sortie. Le fabricant de l'équipement final doit assurer la protection des techniciens d'entretien contre un contact involontaire avec les bornes de sortie de ces modules. Si une telle tension dangereuse risque de se produire, les bornes ou les connexions du module ne doivent pas être accessibles par l'utilisateur.

Le couvercle et le châssis du module sont conçus pour protéger des personnels expérimentés. Ils ne doivent pas être utilisés comme couvercles extérieurs d'un équipement, accessible aux opérateurs car en condition de puissance maximum, des parties du châssis peuvent atteindre des températures considérées comme dangereuses pour l'opérateur.

Norme generali di sicurezza:

SI PREGA DI LEGGERE LE NORME DI SICUREZZA

Manutenzione:

Il cliente non può eseguire alcuna manutenzione su questi prodotti. L'esecuzione delle eventuali riparazioni è consentita solo a TDK-Lambda UK LTD e ai suoi agenti autorizzati.

Componenti critici:

Non si autorizza l'uso di questi prodotti come componenti critici all'interno di sistemi di controllo nucleari, sistemi necessari alla sopravvivenza o apparecchiature destinate all'impiego in ambienti pericolosi, senza l'esplicita approvazione scritta dell'Amministratore Delegato di TDK-Lambda EMEA.

Uso dei prodotti:

Questi prodotti sono progettati per l'uso all'interno di un'apparecchiatura ospite che limiti l'accesso al solo personale competente e autorizzato.

Questo prodotto è da considerarsi come un alimentatore professionale componente e come tale deve essere installato da personale qualificato all'interno di altre apparecchiature e non può essere utilizzato come prodotto indipendente.

Questo prodotto non è inteso per la vendita al dettaglio o agli utilizzatori finali.

Questo alimentatore è da considerarsi come un componente e come tale non è assoggettato dagli scopi della direttiva EMC. Conformità alla direttiva EMC deve essere considerata nell'installazione finale di utilizzo. Gli uffici di TDK-Lambda Sas Succursale Italiana sono a vostra disposizione per ulteriori raggugli.

Condizioni ambientali:

Questi prodotti sono classificati come IPX0, dunque non devono essere utilizzati sostanze chimiche/solventi, prodotti per la pulizia o liquidi di altra natura.

Ambiente:

Questo prodotto è un alimentatore a commutazione, destinato all'uso in applicazioni rientranti in ambienti con le seguenti caratteristiche: Livello inquinamento 2, Categoria sovratensione II. Questo prodotto contiene schede di circuiti stampati in materiali di Gruppo IIIb.

Carico in uscita:

La potenza in uscita ottenuta dall'alimentatore non deve superare la potenza nominale indicata sulla targhetta dell'alimentatore, fatto salvo dove indicato nei limiti per il prodotto specificati in questo manuale.

Parametri di alimentazione:

Questo prodotto deve essere utilizzato entro i parametri di alimentazione indicati nei limiti per il prodotto, specificati in questo manuale.

Smaltimento:

L'unità contiene componenti che richiedono procedure speciali di smaltimento. Accertarsi che l'unità venga smaltita in modo corretto al termine della vita utile e nel rispetto delle normative locali.



RISCHIO DI SCOSSA ELETTRICA

Avvertimento di alta tensione:

All'interno dell'alimentatore sono presenti tensioni pericolose. Gli installatori professionali devono proteggere il personale di manutenzione dal rischio di contatto accidentale con queste tensioni pericolose all'interno dell'apparecchiatura finale.

ATTENZIONE: Se installato in un'attrezzatura di classe I, questo prodotto deve essere collegato a terra in modo affidabile ed installato in modo professionale.

Le uscite (+) o (-) possono essere messa a terra o lasciate isolate.

I coperchi/il telaio dell'unità non devono essere accessibili da parte dell'utente.

Il connettore dell'alimentazione principale non può essere utilizzato come terminale di collegamento di campo.

Non utilizzare viti che penetrano nell'unità per più di : Vedi disegni

Un fusibile interno protegge l'unità e non deve essere sostituito dall'utente. Nell'eventualità di un difetto interno, restituire l'unità a TDK-Lambda UK LTD o a uno dei suoi agenti autorizzati.

L'apparecchiatura finale deve includere una recinzione meccanica, elettrica e antincendio per proteggere dai pericoli di natura meccanica, dalle scosse elettriche e dai pericoli di incendio.

Pericoli energetici:

Alcuni moduli sono in grado di erogare energia pericolosa (240 VA) a seconda della tensione in uscita impostata. I produttori delle apparecchiature finali sono tenuti a proteggere il personale di manutenzione dal rischio di contatto accidentale con questi terminali dei moduli di uscita. Se impostati su livelli che non escludono l'erogazione di energia pericolosa, questi terminali o collegamenti non devono risultare accessibili da parte dell'utente.

Il coperchio/telaio dell'unità è realizzato per proteggere il personale esperto dai pericoli. Non deve essere usato come parte degli involucri esterni di qualsiasi apparecchiatura, se risulta accessibile da parte degli addetti, poiché è possibile che in condizioni di pieno carico una o più parti del telaio dell'unità giunga/ giungano a temperature superiori ai limiti considerati sicuri per l'accesso da parte degli addetti.

Instrucciones generales de seguridad:

LEA LAS INSTRUCCIONES DE SEGURIDAD

Servicio:

Estos productos no pueden ser reparados por los clientes. TDK-Lambda UK LTD. y sus agentes autorizados son los únicos que pueden llevar a cabo las reparaciones.

Componentes fundamentales:

Estos productos no pueden ser utilizados como componentes fundamentales en sistemas de control nuclear, sistemas de soporte vital o equipos a utilizar en entornos peligrosos sin el consentimiento expreso por escrito del Director General de TDK-Lambda EMEA.

Uso de los productos:

Estos productos han sido diseñados para ser utilizados en un equipo central que restrinja el acceso al personal cualificado autorizado.

Este producto es una fuente de alimentación y sólo puede ser instalado por personal cualificado dentro de otros equipos y no debe ser tratado como un producto independiente. Este producto debe ser vendido entre empresas profesionales y solo puede obtenerse a través de los canales de distribución. No está destinado para la venta a usuarios finales.

Este producto es una fuente de alimentación y no se ve afectada por la directiva EMC. El cumplimiento de la directiva EMC se debe considerar en la instalación final. Por favor, póngase en contacto con su oficina local de TDK - Lambda.

Medioambiental:

Estos productos son IPX0 y, por tanto, no pueden utilizarse sustancias químicas/disolventes, agentes de limpieza ni otros líquidos.

Medio ambiente:

Esta fuente de alimentación es una fuente de alimentación de modo conmutado a utilizar en aplicaciones dentro de un entorno con un Grado de contaminación 2 y una Categoría de sobretensión II. En él se utilizan policloruros de bifenilo del Grupo de materiales IIIb.

Carga de salida:

La potencia de salida tomada de la fuente de alimentación no puede sobrepasar el valor nominal indicado en la etiqueta de la fuente de alimentación, excepto en los casos indicados en las limitaciones del producto en este manual.

Parámetros de entrada:

Este producto debe ser utilizado dentro de los parámetros de entrada indicados en las limitaciones del producto en este manual.

Desecho de la unidad:

La unidad contiene componentes que deben ser desechados de una manera especial. Asegúrese de desechar correctamente la unidad al final de su vida útil y conforme a las normas locales vigentes.



PELIGRO DE DESCARGAS ELÉCTRICAS

Advertencia de alta tensión:

En esta fuente de alimentación hay tensiones peligrosas. El instalador profesional debe proteger al personal de servicio contra cualquier contacto accidental con estas tensiones peligrosas en el equipo final.

ADVERTENCIA: La instalación de este producto en un equipo de clase I la deben llevar a cabo profesionales y el producto debe estar conectado a tierra.

La salida o salidas (+) o (-) pueden conectarse a tierra o se las puede dejar flotando.

Debe impedirse el acceso de los usuarios a la cubierta o cubiertas y al chasis de la unidad.

El conector de entrada de la red no es apto para ser utilizado a modo de bornes de cableado de campo.

No utilice tornillos de montaje susceptibles de penetrar en la unidad más de: Ver dibujos.

Un fusible interno protege la unidad y este no debe ser nunca reemplazado por el usuario. En caso de existir algún defecto interno, la unidad debe ser enviada a TDK-Lambda UK LTD o a uno de sus agentes autorizados.

El equipo de uso final debe constituir un recinto de protección mecánica, eléctrica y contra incendios de protección mecánica, contra descargas eléctricas y contra el peligro de incendios.

Peligros de energía:

Algunos módulos pueden generar energía peligrosa (240VA) dependiendo de la configuración de la tensión de salida. Los fabricantes de equipos finales deben proteger al personal de servicio contra un contacto accidental con estos bornes de salida de los módulos. Si se configura de modo que pueda generarse energía peligrosa, hay que evitar que el usuario pueda acceder a los bornes o conexiones del módulo.

La cubierta/chasis de la unidad ha sido diseñada para que proteja a las personas cualificadas de los peligros. No deben ser utilizadas como parte de las cubiertas externas de cualquier equipo al que pueden acceder los operarios, ya que bajo unas condiciones de carga completa, la pieza o piezas del chasis de la unidad pueden alcanzar temperaturas superiores a las consideradas seguras para el acceso de los operarios.

Instruções gerais de segurança:**LEIA AS INSTRUÇÕES DE SEGURANÇA****Manutenção:**

Estes produtos não são podem ser submetidos a manutenção por parte do cliente. Apenas a TDK-Lambda UK LTD e os seus agentes autorizados têm permissão para realizar reparações.

Componentes essenciais:

Não é autorizada a utilização destes produtos como componentes essenciais de sistemas de controlo nuclear, sistemas de suporte de vida ou equipamento para utilização em ambientes perigosos sem a expressa autorização por escrito do Director-Geral da TDK-Lambda EMEA.

Utilização do produto:

Estes produtos foram concebidos para utilização dentro de um equipamento de alojamento que apenas permita o acesso a pessoal qualificado autorizado.

Este produto é uma alimentação considerado com um componente para ser instalado por pessoas qualificadas, em outros equipamentos. Não deve ser usado como um produto acabado.

Este produto é destinado para venda entre as empresas e pode ser obtido através de canais de distribuição. Não se destina à venda aos particulares.

Este produto é uma alimentação considerado com um componente, não é dentro do application âmbito da directiva CEM.

Conformidade com a directiva CEM devem ser considerados na instalação final.

Entre em contacto com seu escritório TDK-Lambda mais próximo.

Ambiental:

Estes produtos são IPX0 e, como tal, não se devem utilizar químicos/solventes, agentes de limpeza e outros líquidos.

Ambiente:

Esta fonte de alimentação é uma fonte de alimentação do modo de comutação para utilização em aplicações com um Nível de Poluição 2 e ambientes da categoria de sobretensão II. São utilizadas placas de circuitos impressos do grupo de materiais IIIb.

Carga de saída:

A potência de saída extraída da fonte de alimentação não deve exceder a classificação assinalada na etiqueta da fonte de alimentação, excepto quando indicado nas limitações do produto neste guia.

Parâmetros de entrada:

Este produto deve ser utilizado dentro dos parâmetros de entrada indicados nas limitações do produto neste guia.

Eliminação no fim de vida:

A unidade contém componentes que necessitam de procedimentos especiais de eliminação. Certifique-se de que a unidade é devidamente eliminada no fim da sua vida útil e que tal é feito em conformidade com os regulamentos locais.

**RISCO DE CHOQUE ELÉCTRICO****Aviso de alta tensão:**

Estão presentes tensões perigosas dentro da fonte de alimentação. O profissional que realizar a instalação deve proteger o pessoal de assistência contra contactos inadvertidos com estas tensões perigosas do equipamento final.

AVISO: Quando instalado num equipamento de Classe I, este produto deve ser ligado à terra de forma fiável e instalado por um profissional.

As saídas (+) e (-) podem ser ligadas à terra ou deixadas soltas.

O chassis/cobertura(s) da unidade não deve estar acessível ao utilizador.

O conector de entrada de alimentação não deve ser utilizado como terminal de cablagens no local.

Não utilize parafusos de montagem, uma vez que estes penetrarão na unidade em mais do que: Veja os desenhos

Existe um fusível interno que protege a unidade e que não deve ser substituído pelo utilizador. Em caso de defeito interno, a unidade deve ser devolvida à TDK-Lambda UK LTD ou a um dos seus agentes autorizados.

O equipamento de utilização final deve fornecer um bastidor com protecção mecânica, eléctrica e contra incêndios adequada.

Perigos de energia:

Alguns módulos tem a capacidade de fornecer energia perigosa (240 VA), de acordo com a configuração da tensão de saída. O equipamento final do fabricante deve garantir que o pessoal de assistência está protegido contra contactos inadvertidos com estes terminais de saída do módulo. Se essa energia perigosa for produzida, as ligações e os terminais do módulo não devem ser acessíveis pelos utilizadores.

O chassis/cobertura da unidade está concebido de forma a proteger o pessoal especializado de perigos. Não devem ser utilizados como parte das coberturas externas de qualquer equipamento em que possam estar acessíveis aos operadores, uma vez que em condições de carga máxima, algumas peças do chassis da unidade podem atingir temperaturas superiores às consideradas seguras para o acesso do operador.

TDK-Lambda

TDK-Lambda UK Ltd
Kingsley Avenue, Ilfracombe
Devon, EX34 8ES
Telephone - Sales and Service +44 (0)1271 856666
Head Office and Works +44 (0)1271 856600
Facsimile +44 (0)1271 864894
WEBSITE: www.uk.tdk-lambda.com

GXE600 Series

Instruction Manual

BEFORE USING THE POWER SUPPLY UNIT

Be sure to read this instruction manual thoroughly before using this product. Pay attention to all cautions and warnings before using this product. Incorrect usage could lead to an electrical shock, damage to the unit or a fire hazard.

DANGER

Never use this product in locations where flammable gas or ignitable substances are present.

INSTALLATION WARNING

- When installing, ensure that work is done in accordance with the instruction manual. When installation is improper, there is risk of electric shock and fire.
- Installation shall be done by Service personnel with necessary and appropriate technical training and experience. There is a risk of electric shock and fire.
- Do not cover the product with cloth or paper etc. Do not place anything flammable around. This might cause damage, electric shock or fire.

WARNING on USE

- Do not touch this product or its internal components while circuit in operation, or shortly after shutdown. You might receive a burn.
- While this product is operating, keep your hands and face away from it as you may be injured by an unexpected situation.
- For products with no cover, do not touch them as there are high-voltage and high temperature parts inside. Touching them might cause injury such as electric shock or burn.
- There are cases where high voltage charge remains inside the product. Therefore, do not touch even if they are not in operation as you might get injured due to high voltage and high temperature. You might also get electric shock or burn.
- Do not make unauthorized changes to this product nor remove the cover as you might get an electric shock or might damage the product. We will not be held responsible after the product has been modified, changed or dis-assembled.
- Do not use this product under unusual condition such as emission of smoke or abnormal smell and sound etc. Please stop using it immediately and shut off the product. It might lead to fire and electric shock. In such cases, please contact us. Do not attempt repair by yourself, as it is dangerous for the user.
- Do not operate and store these products in environments where condensation occurs due to moisture and humidity. It might lead fire and electric shock.
- Do not drop or apply shock to this product. It might cause failure. Do not operate these products mechanical stress is applied.

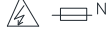
CAUTION on MOUNTING

- Confirm connections to input/output terminals are correct as indicated in the instruction manual before switching on.
- Input/output line, please use the wires as short and thick as possible.
- Do not use this product in special environment with strong electromagnetic field, corrosive gas or conductive substances and direct sunlight, or places where product is exposed to water or rain.
- Mount this product properly in accordance with the instruction manual, mounting direction and shall be properly be ventilated.
- Please shut down the input when connecting input and output of the product.
- When installing in environment where conductive foreign, dust and liquid might be present, please consider penetration of above foreign material in the power supply by installing filter, to prevent trouble or malfunction.

⚠ CAUTION on USE

- Product individual notes are shown in the instruction manual. If there is any difference with common notes individual notes shall have priority.
- Before using this product, be sure to read the catalog and instruction manual. There is risk of electric shock or damage to the product or fire due to improper use.
- Input voltage, Output current, Output power, ambient temperature and ambient humidity should be kept within specifications, otherwise the product will be damaged, or cause electric shock or fire.
- If the built-in fuse is blown, do not use the product even after replacing the fuse as there is risk of abnormality inside. Be sure to request repair to our company.
- For products without built-in protection circuit (element, fuse, etc.), insert fuse at the input to prevent smoke, fire during abnormal operation.
As for products with built-in protection circuit, depending on usage conditions, built-in protection circuit might not work. It is recommended to provide separate proper protection circuit.
- For externally mounted fuse do not use other fuses aside from our specified and recommended fuse.
- This product was made for general purpose electronic equipment use and is not designed for applications requiring high safety (such as extremely high reliability and safety requirements). Even though high reliability and safety are not required, this product should not be used directly for applications that have serious risk for life and physical safety. Take sufficient consideration in fail-safe design (such as providing protective circuit or protective device inside the system, providing redundant circuit to ensure no instability when single device failure occurs).
- When used in environments with strong electromagnetic field, there is possibility of product damage due to malfunction.
- When used in environment with corrosive gas (hydrogen sulfide, sulfur dioxide, etc.), there is possibility that they might penetrate the product and lead to failure.
- When used in environments where there is conductive foreign matter or dust, there is possibility of product failure or malfunction.
- Provide countermeasure for prevention of lightning surge voltage as there is risk of damage due to abnormal voltage.
- Connect together the frame ground terminal of the product and the ground terminal of the equipment for safety and noise reduction. If these grounds are not connected together, there is risk of electric shock.
- Parts with lifetime specifications (built-in electrolytic capacitor) are required to be replaced periodically. Set the overhaul period depending on the environment of usage and perform maintenance. Also, note that there are cases when EOL products cannot be overhauled.
- Take care not to apply external abnormal voltage to the output. Especially, applying reverse voltage or overvoltage more than the rated voltage to the output might cause failure, electric shock or fire.
- This product has possibility that hazardous voltage might occur in output terminal depending on failure mode. The output of these products must be protected in the end use equipment to maintain SELV.
- The output of these product is considered to be a hazardous energy level (The voltage is 2V or more and the power is 240VA or more). It must not be made accessible to users.
- Protection must be provided for Service Engineers against indirect contact with the output terminals and/or to prevent tools being dropped across them.
- While working on this product, the AC input power must be switched off and the input and output voltage should be zero.

 **Special Instructions for IEC/EN/ES/CSA 60601-1**

- These products are designed for continuous operation within an overall enclosure, and must be mounted such that access to the mains terminals is restricted.
- These products are not suitable for use in the presence of flammable anesthetics mixtures with air or with oxygen, or with nitrous oxide.
- The output circuit has not evaluated for connecting to Applied Parts. For end products intended to connect the output circuit to Applied Parts, suitable evaluation of the separation, leakage current, dielectric voltage withstand, and related requirements should be conducted.
- Doublepole/ neutral fusing.  Option model “/SF” have fuse only live line.
- These products provide One Means Of Patient Protection (1MOPP) between Primary/Secondary and FG, and Two Means Of Patient Protection (2MOPP) between Primary and Secondary.
- The 48V model have possibility that hazardous voltage might occur in output terminal depending on failure mode (The output voltage is 60V or more on failure mode). The output of these products must be protected in the end use equipment. If it is not acceptable, contact us.
- These products are classed as ordinary equipment according to IEC/EN/ES/CSA60601-1 and are NOT protected against the ingress of water.
- Reference should be made to local regulations concerning the disposal of these products at the of their useful life.

Note

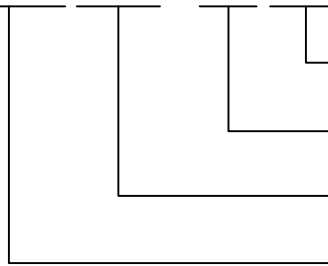
- Take note that traces of sheet metal processing be left in our power supplies.
- When disposing product, follow disposal laws of each municipality.
- Published EMI (CE, RE) or immunity is the result when measured in our standard measurement conditions and might not satisfy specification when mounted and wired inside end-user equipment.
Use the product after sufficiently evaluating at actual end-user equipment.
- When exporting our products, apply for necessary permissions as required by rules and regulations of Foreign Exchange and Foreign Trade Control Act.
- Catalogue, contents of the instruction manual might be changed without a prior notice. Refer to latest catalogue or instruction manual.
- Reproduction or reprinting the instruction manual or its portion is forbidden without our permission.
- CE Marking
CE Marking, when applied to a product covered by this handbook, indicates compliance with the low voltage directive.

STORAGE METHOD AND STORAGE PERIOD

- Store in original package
- Prevent excessive vibration, impact and external force from being applied during storage.
- Store in an area out of direct sunlight
- Temperature and humidity should be within range of product specification (with no condensation)
- Storage period should be up to two years from receiving.

1. Model name identification method

GXE 600 - 24 / □



Option (*1)

Rated Output Voltage

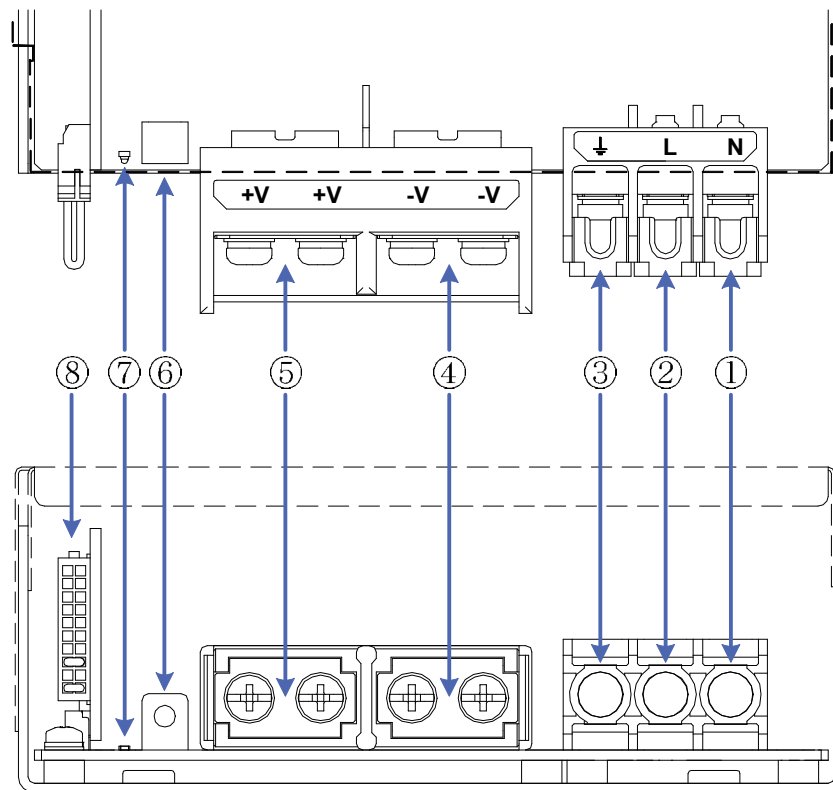
Output Power type

Series Name

(*1) Blank : Standard

/A : With cover type.

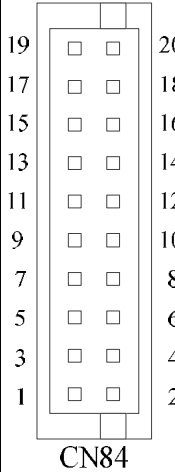
2. Terminal Explanation



Standard

- ① N : Input terminal Neutral line (Fuse in line) (M3.5 screw)
- ② L : Input terminal Live line (Fuse in line) (M3.5 screw)
- ③ ↓ : Earth terminal (M3.5 screw)
- ④ -V : - Output terminal (M4 screw)
- ⑤ +V : + Output terminal (M4 screw)
- ⑥ Output voltage adjustment trimmer
- ⑦ Output monitoring indicator (Green LED)
- ⑧ CN84: Signal connector CN84

CN84 Connector pin Configuration and Functions

		No.	Configuration	Function
	19	1	+Vm	Output monitor terminal, internally connected to +output terminal. (+Vm terminal cannot supply load current.)
	17	2	+S	Remote sensing terminal for +output. (For remote sensing function, which compensates for line drop between power supply terminals and load terminals. Connect to +Vm terminal when remote sensing function unnecessary.)
	15	3	NC	Do not connect.
	13	4	NC	Do not connect.
	11	5	-Vm	Ground for output monitor terminal, internally connected to -output terminal. (-Vm terminal cannot supply load current.)
	9	6	-S	Remote sensing terminal for -output side. (For remote sensing function, which compensates for line drop between power supply terminals and load terminals. Connect to -Vm terminal when remote sensing function unnecessary.)
	7	7	PC	Current balance terminal. (For current balancing in parallel operation.)
	5	8	CC	Output current external control terminal.
	3	9	PV	Output voltage external control terminal.
	1	10	COM	Ground for PC, CC and PV signal, internally connected to -S.
		11	PF	Power Fail signal output terminal. (Open collector output. As the output voltage or current drop and shutdown, PF signal will be "High".)
		12	AC Fail	AC Fail signal output terminal. (Open collector output. As the input voltage drops to less than 85Vac, AC Fail signal will be "High".)
		13	CNT 1	Remote ON/OFF control terminal (1).
		14	+STB	External standby supply (5V/1A).
		15	CNT 2	Remote ON/OFF control terminal (2).
		16	-STB	Ground for External standby supply, internally connected to TOG terminal.
		17	SG	Ground for DATA, internally connected to TOG terminal.
		18	TOG	Ground for CNT, PF and AC Fail signal.
		19	+DATA	+DATA signal terminal for RS-485. (Non-inverted differential pair.)
		20	-DATA	-DATA signal terminal for RS-485. (Inverted differential pair.)

* CN84 Connector (JST)

Connector	Housing	Terminal Pin
S20B-PHDSS	PHDR-20VS	SPHD-002T-P0.5 (AWG24 ~ 28) or SPHD-001T-P0.5 (AWG22 ~ 26)

Hand Crimping Tool : YRS-620 (SPHD-002T-P0.5) (JST) or YC-610R (SPHD-001T-P0.5) (JST)

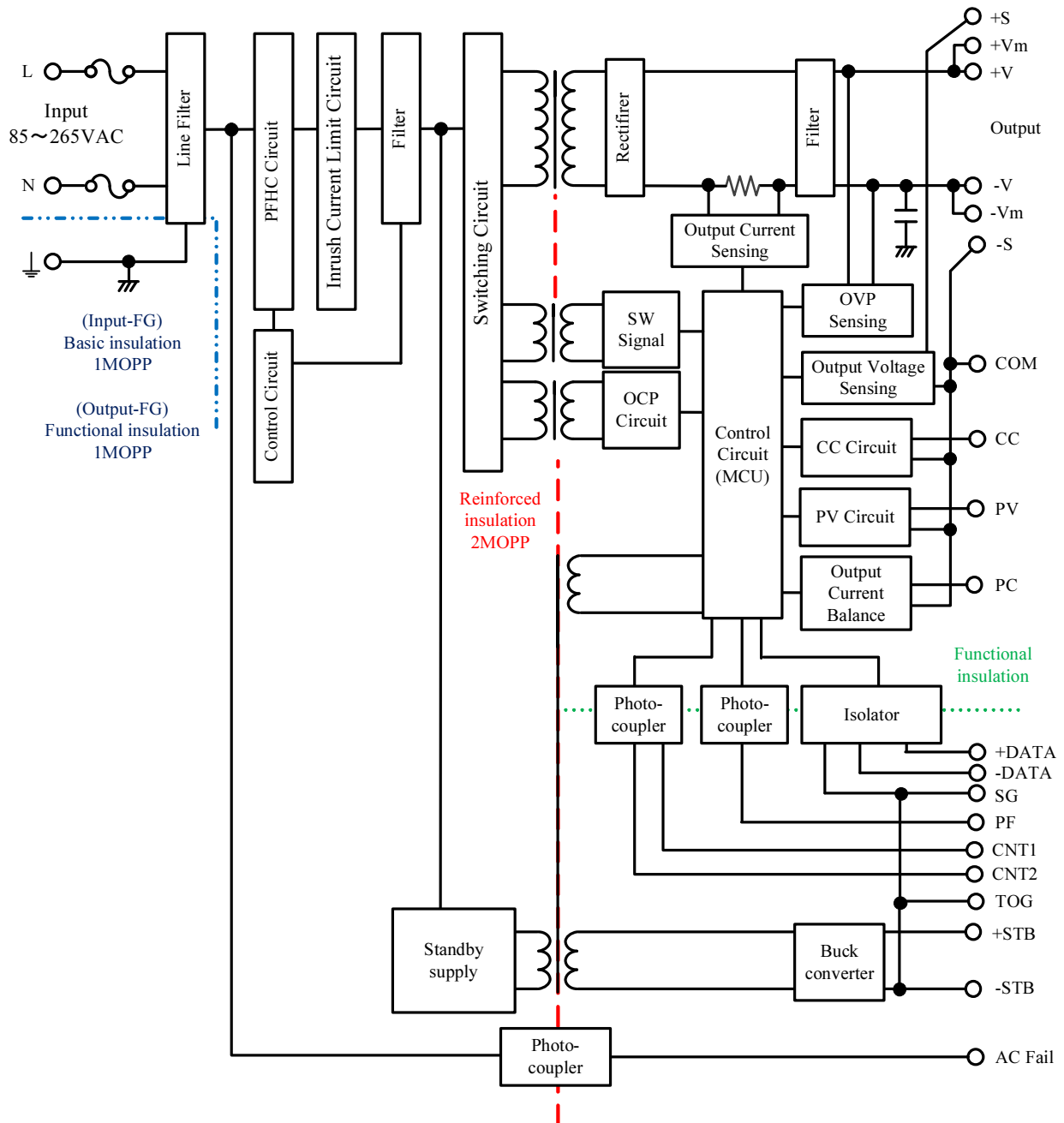
Use maker recommended crimping tool.

These are connected by short pieces at time of shipment.

"+Vm" terminal (Pin No.1) to "+S" terminal (Pin No.2)

"-Vm" terminal (Pin No.5) to "-S" terminal (Pin No.6)

3. Block Diagram

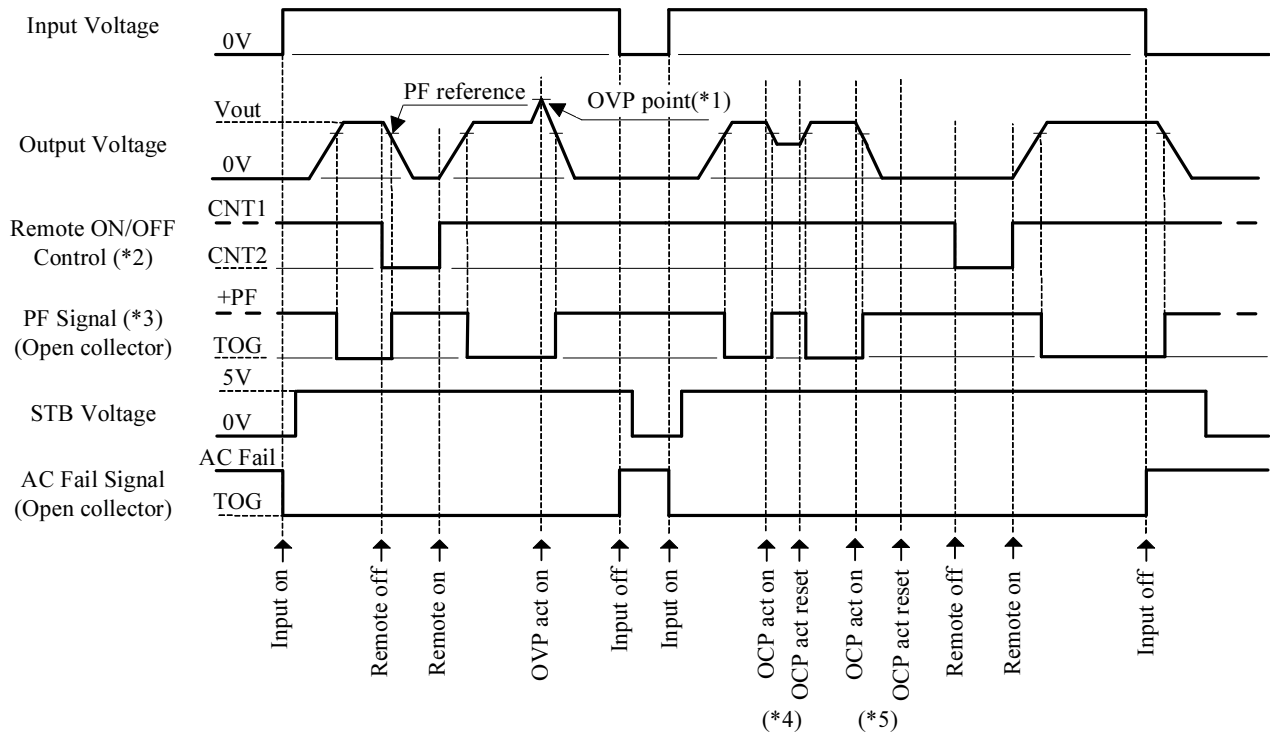


- Circuit topology, switching frequency
 - Full-Bridge converter
 - 67kHz (Primary circuit), 134kHz (Secondary circuit)
 - PFHC circuit : Active filter
 - 100kHz
 - Standby supply : Flybuck converter
 - 65kHz
 - Buck converter (STB)
 - 2.5MHz

*At light-load or no-load conditions, they are intermittent operation or burst mode.

- Fuse rating
 - 12.5A

4. Sequence time chart



(*1) OVP

HWOVP : +/- Output terminal sensing
 <Default> 125%Typ. (Fixed), Output shut down (Selectable)
 SWOVP : +/-S terminal sensing
 <Default> 125%Typ. (Adjustable), Output shut down (Selectable)

(*2) Remote ON/OFF control

<Default> Analog CNT mode (Selectable)

(*3) PF Signal

<Default> 80%Typ. (Adjustable), CV_PF mode (Selectable)

(*4) Static over current condition

Constant Current (CC) limit
 <Default> 115%Typ. (Adjustable)
 SWOCP
 <Default> 120%Typ. (Adjustable), Automatic recovery (Selectable)
 In the case of CC reference and SWOCP point is same, SWOCP will operate.

(*5) Dynamic over current condition such as output short circuit.

HWOCP : Output shut down in abnormal conditions.

OVP point, OCP point, PF target and CC limit can be adjusted by communication function. And, protection mode, Remote ON/OFF control mode and PF signal mode can be selected by communication function. When these are changed, it is different from the above sequence time chart. Refer to the "Communication Manual" for details.

If it is used as constant voltage (CV) power supply, use in the default setting is recommended.

If it is used as constant current (CC) power supply, refer to "6-11.Output current external control" and use within the output derating.

The PF reference can be adjusted and PF sensing has selectable target output voltage or current, by communication function. Refer to "Communication Manual".

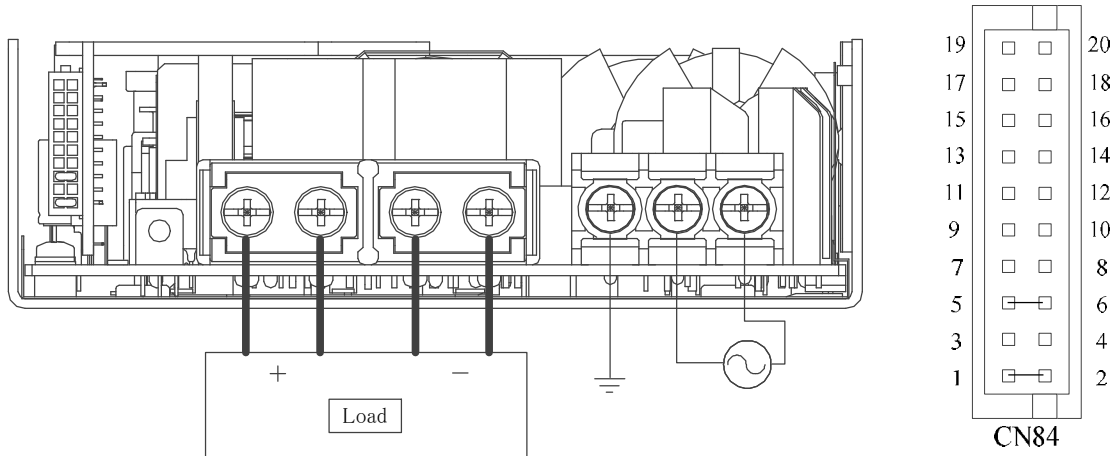
5. Connection method

Pay attention to the input wiring. If it is connected to wrong terminal, the power supply will be damaged.

- Input must be off when making connections.
- Connect \perp terminal to earth (frame ground of the equipment etc.) by thick wire for safety and improvement of noise sensitivity.

• Basic connection (Local sensing)

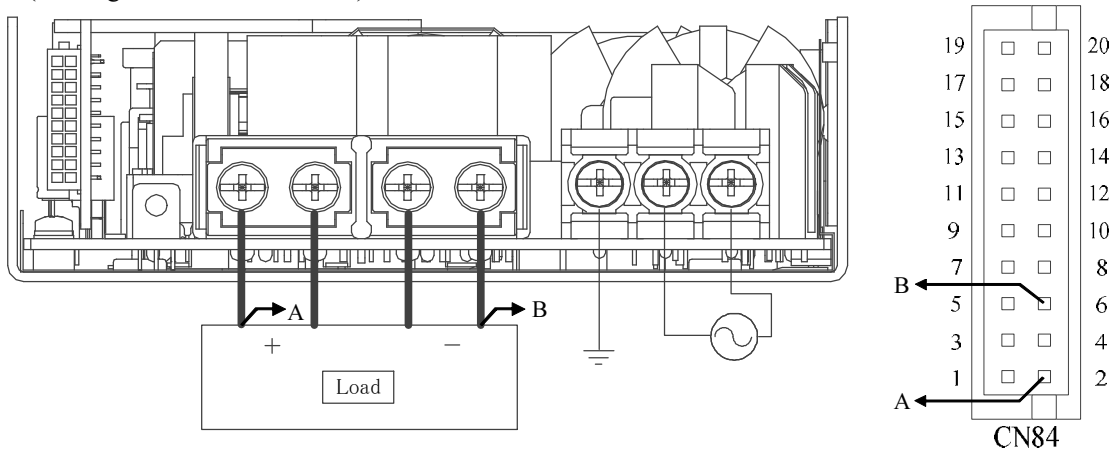
Connect "+S" terminal (Pin No.2) to "+Vm" terminal (Pin No.1), and "-S" terminal (Pin No.6) to "-Vm" terminal (Pin No.5) with the attached short pieces. (Short pieces are mounted at time of shipment.)



Recommended torque : Input terminal M3.5 screw 1.0N·m (10.2kgf·cm) ~ 1.6N·m (16.3kgf·cm)
 Output terminal M4 screw 1.2N·m (12.0kgf·cm) ~ 1.6N·m (16.3kgf·cm)

• Remote sensing connection

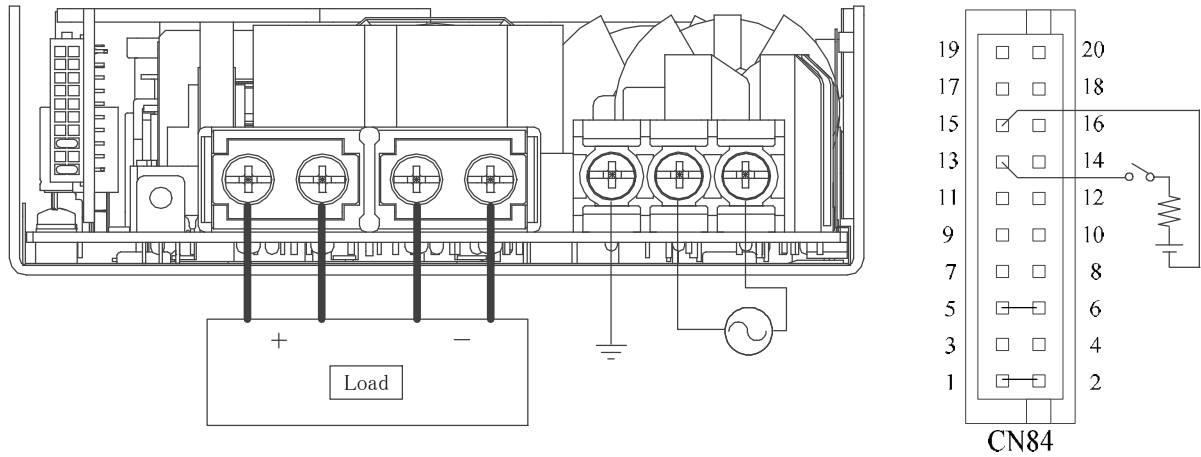
- 1) Connect "+S" terminal (Pin No.2) to "+" output terminal of load with wires.
- 2) Connect "-S" terminal (Pin No.6) to "-" output terminal of load with wires.
 (Sensing lines shall be twisted.)



*If the remote sensing terminals are opened, the output will rise and OVP will operate.

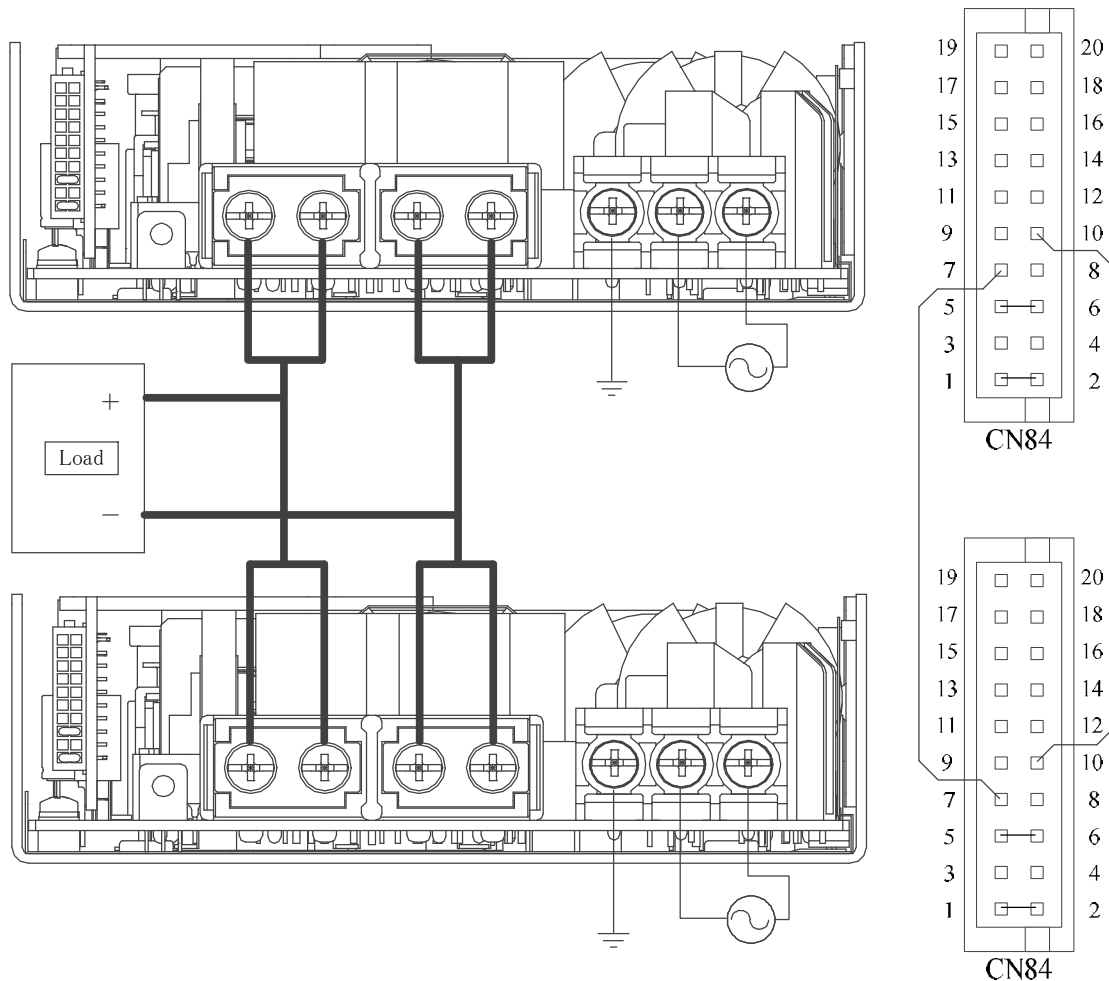
• Remote ON/OFF control

Connect a following circuit between "CNT1" terminal (Pin No.13) and "CNT2" terminal (Pin No.15) for remote ON/OFF control. (ON/OFF control lines shall be twisted.)



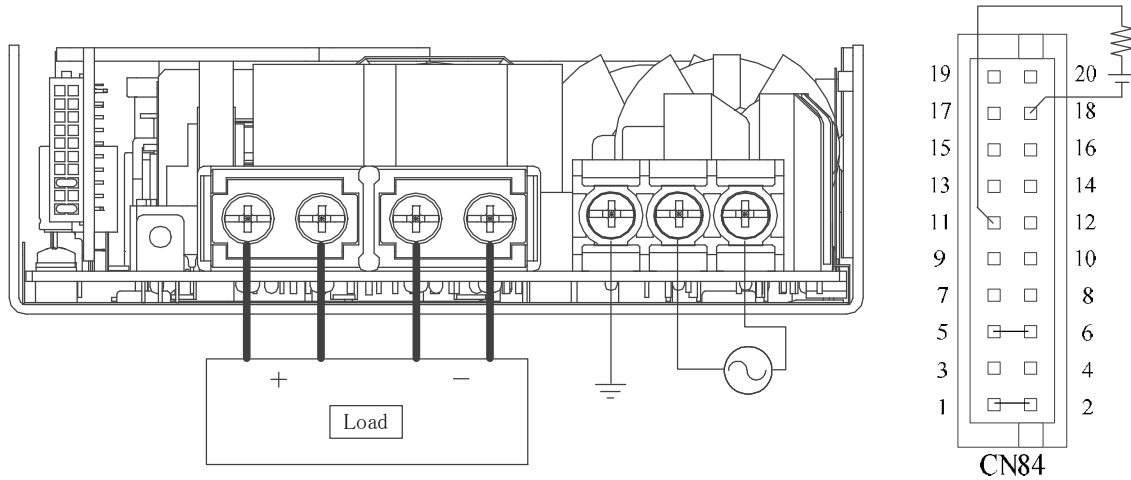
• Parallel operation

Connecting PC to PC terminal (Pin No.7) and COM to COM terminal (Pin No.10) of each power supply, the current balance function activates and output current of each power supply is equivalently supplied to load. Wires to PC terminals, COM terminals shall be as short as possible and same length with twist.



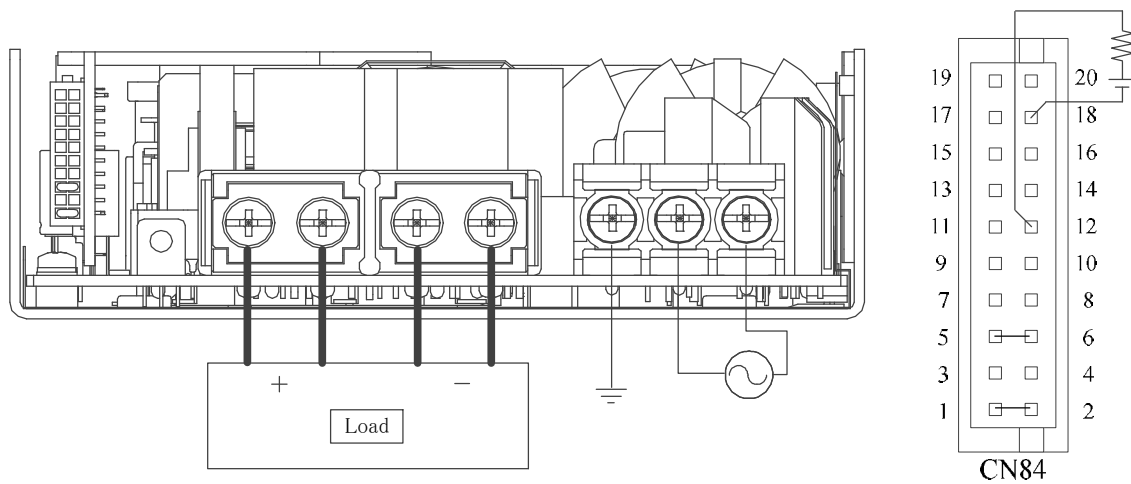
- PF signal output

PF signal is open collector output. Connect a following circuit between "PF" terminal (Pin No.11) and "TOG" terminal (Pin No.18) for PF signal output. (Signal lines shall be twisted.)



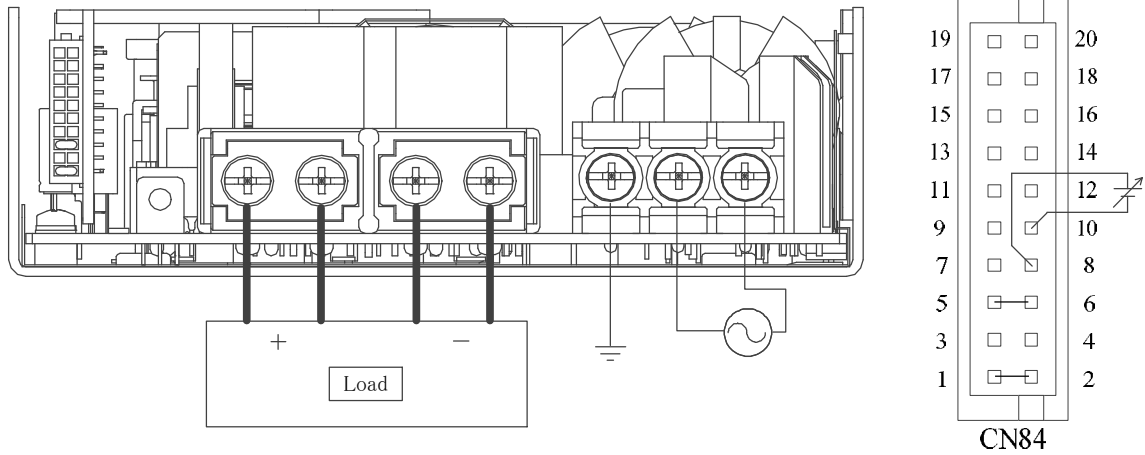
- AC Fail signal output

AC Fail signal is open collector output. Connect a following circuit between "AC Fail" terminal (Pin No.12) and "TOG" terminal (Pin No.18) for AC Fail signal output. (Signal lines shall be twisted.)



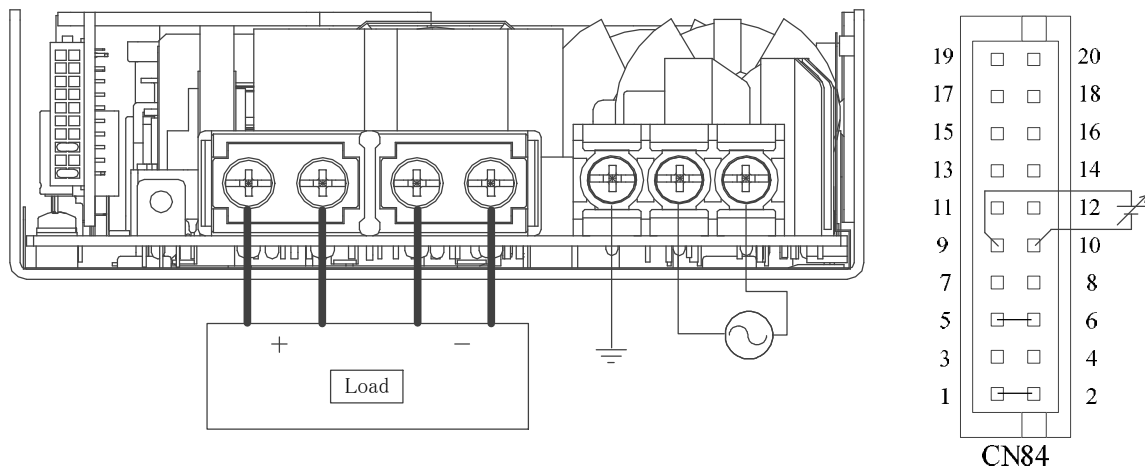
- Output current external control (CC)

Connect external voltage source between "CC" terminal (Pin No.8) and "COM" terminal (Pin No.10) for output current external control. (Signal lines shall be twisted.)



- Output voltage external control (PV)

Connect external voltage source between "PV" terminal (Pin No.9) and "COM" terminal (Pin No.10) for output current external control. (Signal lines shall be twisted.)

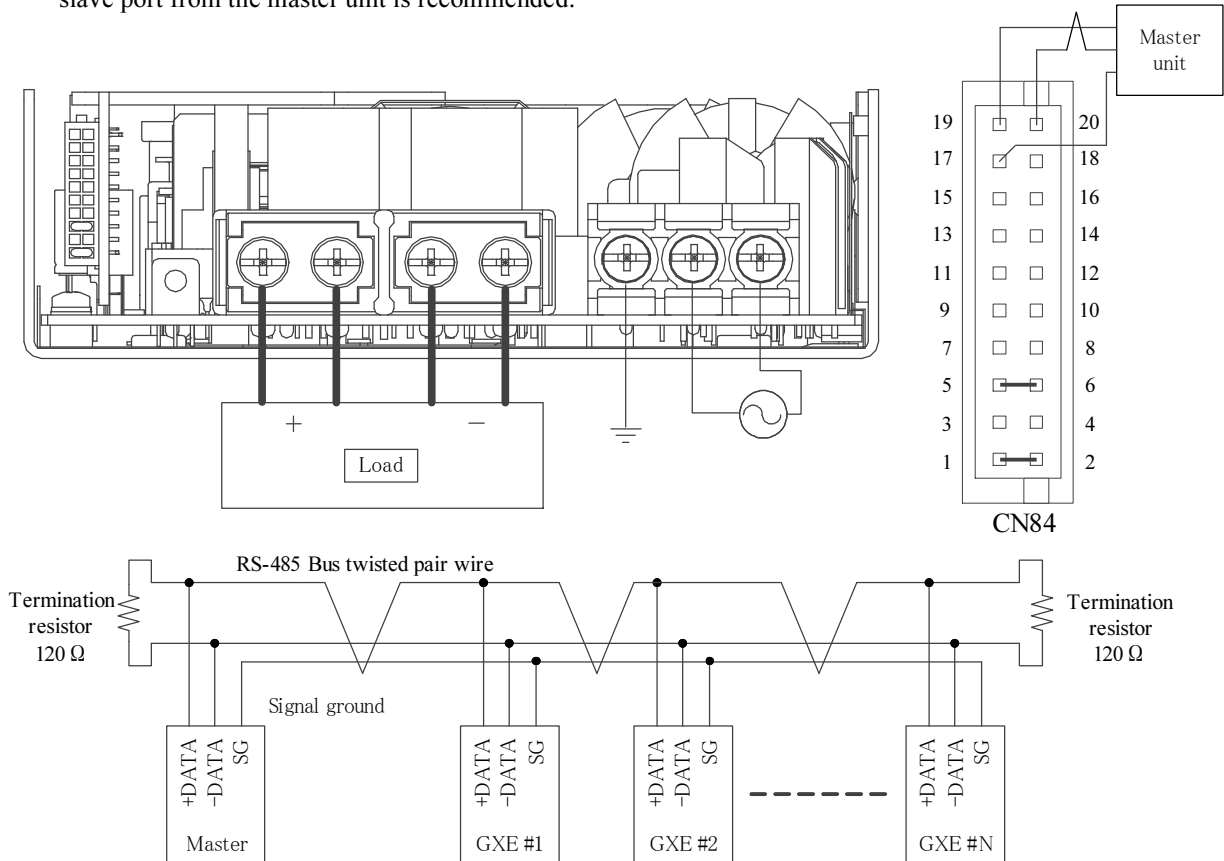


• **Communication function (RS-485)**

Connect “+DATA (Pin No.19)”, “-DATA (Pin No.20)”, “SG (Pin No.17)” to master unit. (Signal lines shall be twisted.)

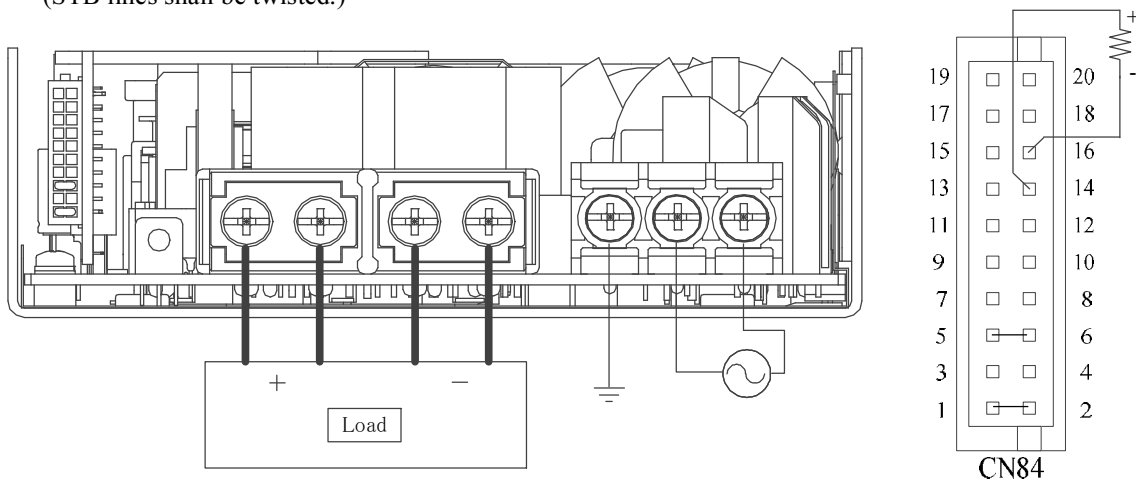
Connection of “SG (Pin No.17)” is optional. To prevent communication failure, the connection is recommended.

Termination resistor is not built in. The connection of termination resistor at the master port and the farthest slave port from the master unit is recommended.



• **External standby supply (STB)**

Connect “+STB (Pin No.14)” and “-STB (Pin No.16)” to load. (STB lines shall be twisted.)



6. Explanation of Functions and Precautions

6-1. Input Voltage Range

Input voltage range is single phase 85-265VAC (47-63Hz). DC input is inhibited.

Input voltage, which is out of specification, might lead unit damage. For cases where conformance to various safeties required, described as 100-240VAC (50-60Hz). Output derating is required for AC input voltage less than 170VAC.

* GXE is able to withstand input of 300VAC for 5 seconds (No damage). The electrical characteristics are satisfied at within 85-265VAC.

6-2. Output Voltage Range

Output voltage is set at the nominal voltage at time of shipment. Output voltage can be adjusted by the output voltage adjustment trimmer (+/-20% of nominal). The output voltage must be within specification. Turning the trimmer clockwise, the output voltage will be increased. Take note when the output voltage is increased excessively, over voltage protection (OVP) function might operate.

It is also possible to adjust the output voltage by PV function. Refer to “6-12. External output voltage control (PV)”

Furthermore, when the output voltage higher than nominal voltage, the output current must be reduced as not to exceed the maximum output power.

6-3. Inrush Current

The switch method is used for limiting the inrush current. Higher current might flow when input turn on interval is short.

First inrush current and second inrush current flow. Select input switch and external fuse carefully.

6-4. Over Voltage Protection (OVP)

GXE has SWOVP and HWOVP.

- SWOVP detect +/-S (remote sensing terminal) voltage. Adjustable OVP point by communication function. (Default : 125% typ. of nominal output voltage.)
- HWOVP detect +/-V (output terminal) voltage. Not adjustable OVP point (120~130% of nominal output voltage).

The OVP function is output shut down method and manual reset type. To reset OVP, remove the input of power supply for a few minutes and re-input. Or, use Remote ON/OFF control reset (Remote : OFF to ON).

It is possible to change to automatic recovery method by communication function.

Never apply higher voltage externally to the output terminal to avoid unit failure. In case of inductive load, put protective diode in series to the output power line.

6-5. Over Current Protection (OCP)

GXE has SWOCP (adjustable OCP point by communication function.) and HWOCP (fixed OCP point).

And adjustable operation mode of SWOCP, “automatic recovery (default)” or “output shut down” by communication function.

Therefore, OCP operation can be selected from the following.

•Constant current limit and automatic recovery (Default) : [CC reference < SWOCP point]

OCP operation is constant current limit mode by CC function.

•Hiccup mode : [CC reference \geq SWOCP point, SWOCP mode : “automatic recovery”]

OCP operation is hiccup mode. Hiccup cycle is 1 second (adjustable).

•Output shut down : [CC reference \geq SWOCP point, SWOCP mode : “output shut down”]

OCP operation is output shut down mode. To reset OCP, remove the input of power supply for a few minutes and re-input. Or, use Remote ON/OFF control reset (Remote : OFF to ON).

* HWOCP

HWOCP is output shut down mode and operates when abnormality such as output short circuit. To reset OCP, remove the input of power supply for a few minutes and re-input. Or, use Remote ON/OFF control reset (Remote : OFF to ON). HWOCP point and operation mode is fixed.

Never operate the unit under over current or shorted conditions, which might leads damage or insulation failure. Refer to “Communication Manual” for CC reference and SWOCP for more information.

6-6. Over Temperature Protection (OTP)

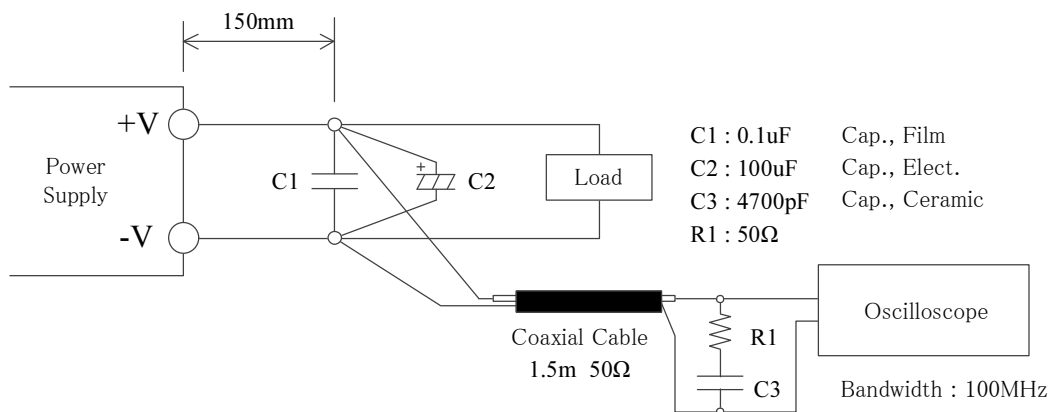
OTP is provided.

When ambient or internal temperature rises abnormally, OTP operates and output will be shut down. After shut down, remove the input and cool it down to reset OTP, and then re-input or use remote ON/OFF control reset (Remote : OFF to ON). OTP operates at out of the specification area. So, This function might not activate or cannot avoid power supply damage depending on the situation.

6-7. Output Ripple & Noise

The standard specification for maximum ripple value is measured according to measurement circuit specified by JEITA-RC9131C. When load lines are longer, ripple will becomes larger. In this case, electrolytic capacitor, film capacitor, etc. might be necessary to use across the load terminal.

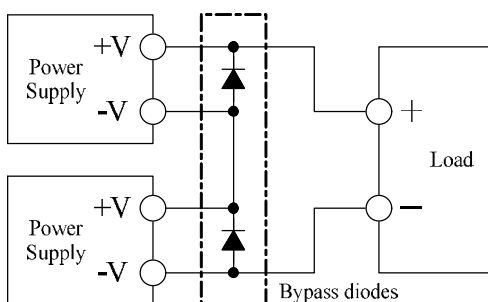
The output ripple cannot be measured accurately if the probe ground lead of oscilloscope is too long.



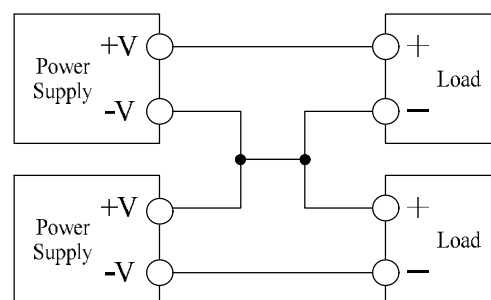
6-8. Series Operation

For series operation, either method (A) or (B) is possible.

Method (A)



Method (B)



Note : Ensure that all units must be in operation. (Never use in condition that one of the units is not operated.)

When connected the bypass diode, select a bypass diode with maximum forward current rating more than output load current. And maximum reverses voltage must withstand each power supply output voltage.

6-9. Parallel Operation

Current balancing function is provided. Both operation modes (A) and (B) are possible.

(A) To increase the output current

Connecting PC to PC terminal and COM to COM terminal, the current balancing function activates and output current of each power supply is equivalently supplied to load. Wire to PC terminal, COM terminals shall be as short as possible and same length with twist.

1. Adjust the output voltage of each power supply to be same value within 1%.
2. Use same length and type of wires for all load lines.
3. Parallel operation is possible up to 5 units.

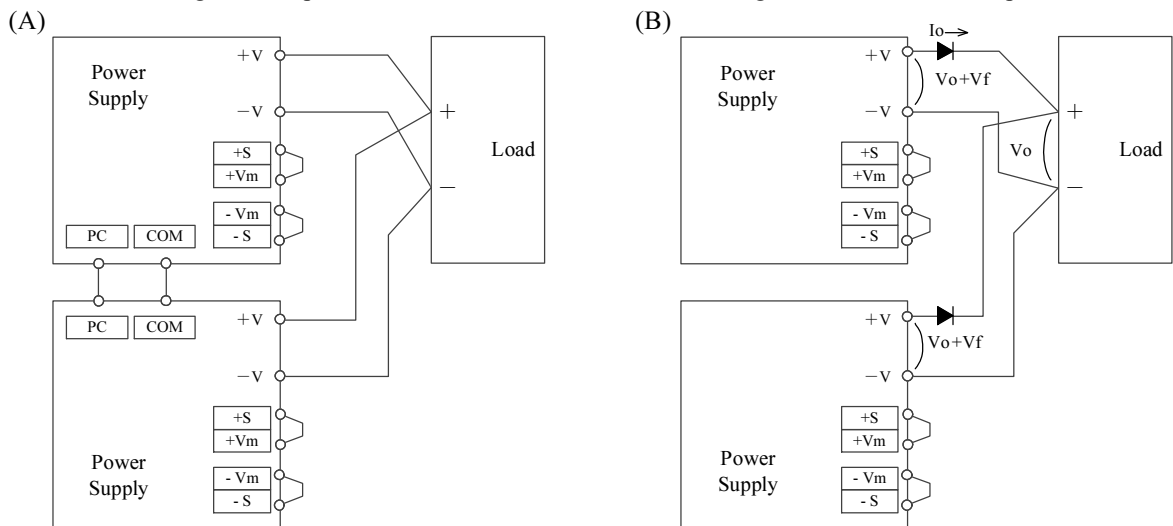
Maximum value of output current in parallel is up to 90% of all paralleled models.

Output current of each power supply must be within output derating.

4. There is a possibility that output voltage dips at dynamic load change.

(B) To Use as a Backup Power Supply (by connecting reverse preventive diode or module "RP-60-20".)

1. Adjust the output voltage higher by the value of forward voltage drop (VF) of the diode.
2. Adjust each power supply output voltage to be same.
3. Output voltage and output power should be used within specifications.
4. Use blocking diode to prevent reverse current. Diode current rating must be more than output load current.



6-10. Remote Sensing (+S, -S terminal)

Remote Sensing function is provided.

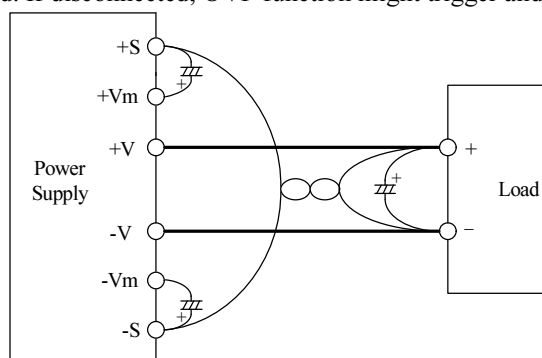
This function compensates voltage drop of wiring from output terminals to load terminals. Connect "+S" terminal to "+" terminal of load and "-S" terminal to "-" terminal of load with sensing wires.

The total line voltage drop (+ side line and - side line) shall be less than 0.3V.

In case that sensing line is too long, it is recommended to connect electrolytic capacitor in the following locations:

- 1) Across the load terminal,
- 2) Between "+S" terminal and "+Vm" terminal,
- 3) Between "-S" terminal and "-Vm" terminal.

Connect "+S" terminal to "+Vm" terminal, "-S" terminal to "-Vm" terminal with short pieces when remote sensing function is not used. If disconnected, OVP function might trigger and voltage will be shut down.



6-11. Output Current External Control (CC)

Output current external control function is provided. Output current can be varied by applying an external voltage (1 - 6V) to “CC” terminal and “COM” terminal. If an external voltage is not applied, the CC reference is set to 115% of the nominal output current by internal pull-up circuit. If external voltage is more than 5.75V, the CC reference is limited to 115% of the nominal output current.

The CC reference range is 20-115%.

The CC reference can also be adjusted by communication function. Refer to “Communication Manual”.

(A) Use as Constant Voltage (CV) power supply

CC function operates as constant current limit at over current condition.

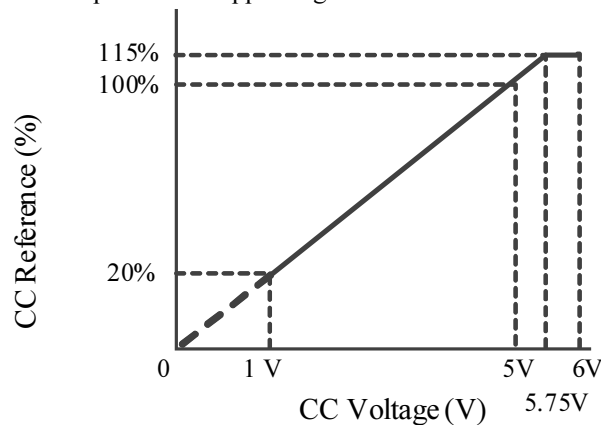
It is recommended that CC reference is set to more than steady output current for response of output rise and dynamic load change.

(B) Use as Constant Current (CC) power supply

CC reference must be within output derating.

When output voltage is increased to PV reference, output changes to constant voltage (CV) mode. In this case also, the output power must be within output derating.

The CC reference be able to change to less than 20% of the nominal output current, but it is out of specifications area. The output current ripple might increase.



6-12. Output Voltage External Control (PV)

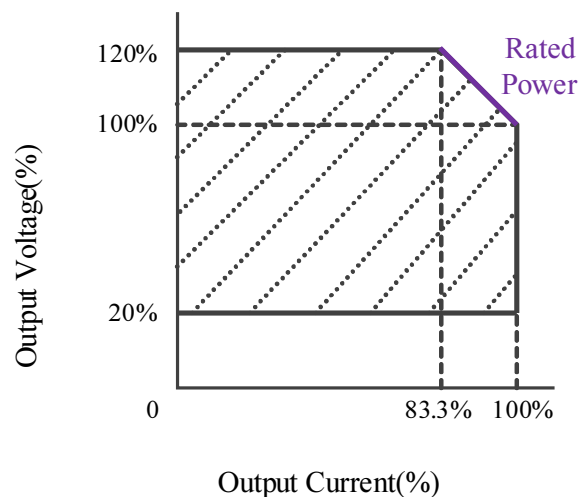
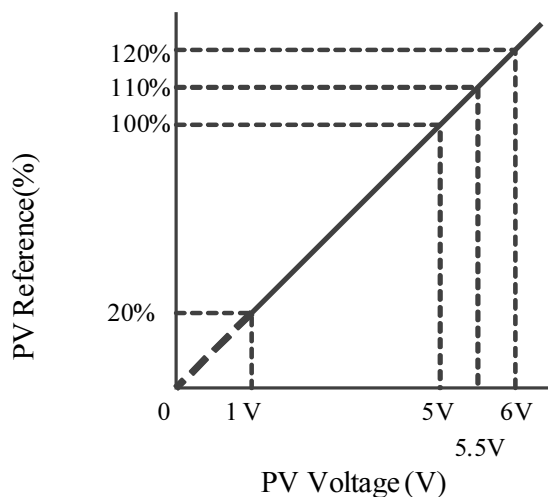
Output voltage external control function is provided. Output voltage can be varied by applying an external voltage (1 - 6V) to “PV” terminal and “COM” terminal. Take note when the output voltage is increased excessively, the OVP function might operate. If an external voltage is not applied, the output voltage is set to the voltage that depend on the output voltage adjustment trimmer. PV function have priority than the output voltage adjustment trimmer for the output voltage setting.

The PV reference range is 20-120%.

The PV reference can also be adjusted by communication function. Refer to “Communication Manual”.

The PV reference must be within output derating.

PV reference be able to change to less than 20% of the nominal output voltage, but it is out of specifications area and certifications of safety standard.

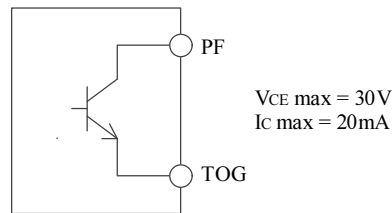


6-13. Power Fail Signal (PF Signal)

Power Fail (low output voltage or current) detection signal is provided. Power Fail (PF) signal will turn “High” level to indicate the abnormal status when the output voltage drops to less than 80% (default) of rated value. It is caused by either the drop or brownout of the input voltage, OCP, OVP, OTP operation. The PF reference can be adjusted and PF sensing has selectable target output voltage or current, by communication function. Refer to “Communication Manual”.

When the PF signal is “Low”, the output monitoring indicator (LED) lights up.

PF signal is isolated from input and output by a photo-coupler. It uses the open collector method shown in below.



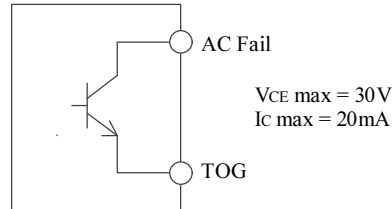
6-14. Low Input Voltage Detection Signal (AC Fail Signal)

AC Fail signal will turn “High” level to indicate when the input voltage shut down.

AC Fail signal turn “High” at out of the specification (less than 85 VAC).

The delay time (From input shut down to AC Fail signal turn “High”) is less than 15ms. at the condition of output power is more than 20% of rated output power. The delay time is longer at the output power is less than 20% of rated output power.

AC Fail signal is isolated from input and output by a photo-coupler. It uses the open collector method shown in below.



6-15. External standby supply (+STB, -STB terminal)

External standby supply 5V Typ. (4.8-5.2V) and 1A is provided. +/-STB terminal is isolated from input and output, and it is always available as long as input power in the specified voltage range is supplied.

OCP is constant current limit with automatic recovery method.

OCP function operates when the output current exceeds 130% of maximum output current of specification.

The output will be automatically recovered when the overload condition is canceled. Never operate the unit under over current or shorted conditions, which might leads damage or insulation failure. OCP point is fixed.

OVP is not built in. Never apply higher voltage externally to the output terminal to avoid unit failure. In case of inductive load, put protective diode in series to the output power line.

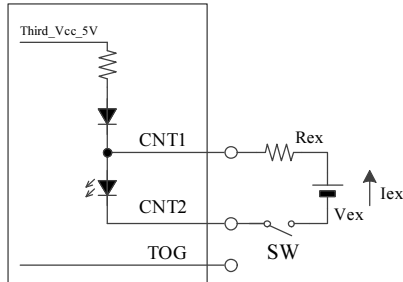
6-16. Remote ON/OFF Control

Remote ON/OFF control function is provided. Output ON/OFF is allowed to control without input voltage ON/OFF, dependent on the condition of CN84 (CNT1, CNT2 and TOG terminal).

Remote ON/OFF control circuit is isolated from input and output.

CNT1, CNT2 and TOG are not connected at time of shipment, so power supply output condition is ON.

(1) Input external Voltage_Active



SW	Output condition
OFF	ON
ON	OFF

Connect the external resistor (Rex)

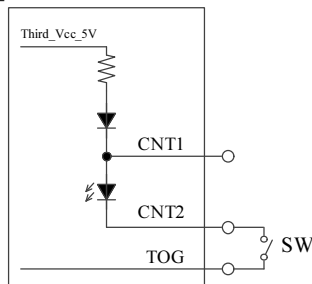
Decide Vex and Rex so that Iex is 2 ~ 5mA.

Decide Rex by following formula.

$$Rex = (Vex - 1.1) / (Iex)$$

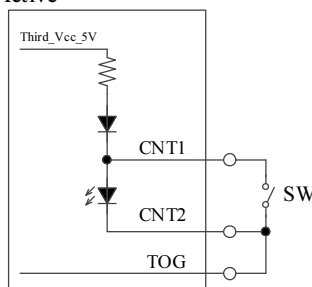
Vex	Rex
4.5 ~ 25.5VDC	680 - 12k Ω

(2) OFF_Active



SW	Output condition
OFF	ON
ON	OFF

(3) ON_Active



SW	Output condition
OFF	OFF
ON	ON

6-17. Sleep Mode

Sleep mode is provided and it contributes to reduction of standby power when all of the following conditions are satisfied.

- Output condition is “OFF” by remote ON/OFF control terminal.
- Output condition is “OFF” by communication function when CNT mode is “digital CNT”.
- PF signal is “High”.
- Protection has not occurred (all of the alarm history indicator register are “0”).
- The query has not been sent for more than 30 minutes.

In sleep mode, the power supply returns to normal operation by turning remote ON/OFF control to “ON” or triggering the signal of RS-485. Take note that the communication function cannot be used during sleep mode and power supply cannot receive the signal of RS-485. In this case, send the query again.

When a voltage is applied to the output terminal of the power supply from the outside in sleep mode, if the PF threshold is exceeded, PF signal keeps “High”. Refer to “Communication Manual” for details.

6-18. Communication Configuration Switch (SW81)

If the communication configuration (Slave ID, Baud Rate, Parity, Other) is unknown and the communication function is unusable, reset the configuration as follows. The starting-up with default configuration is possible by SW81.

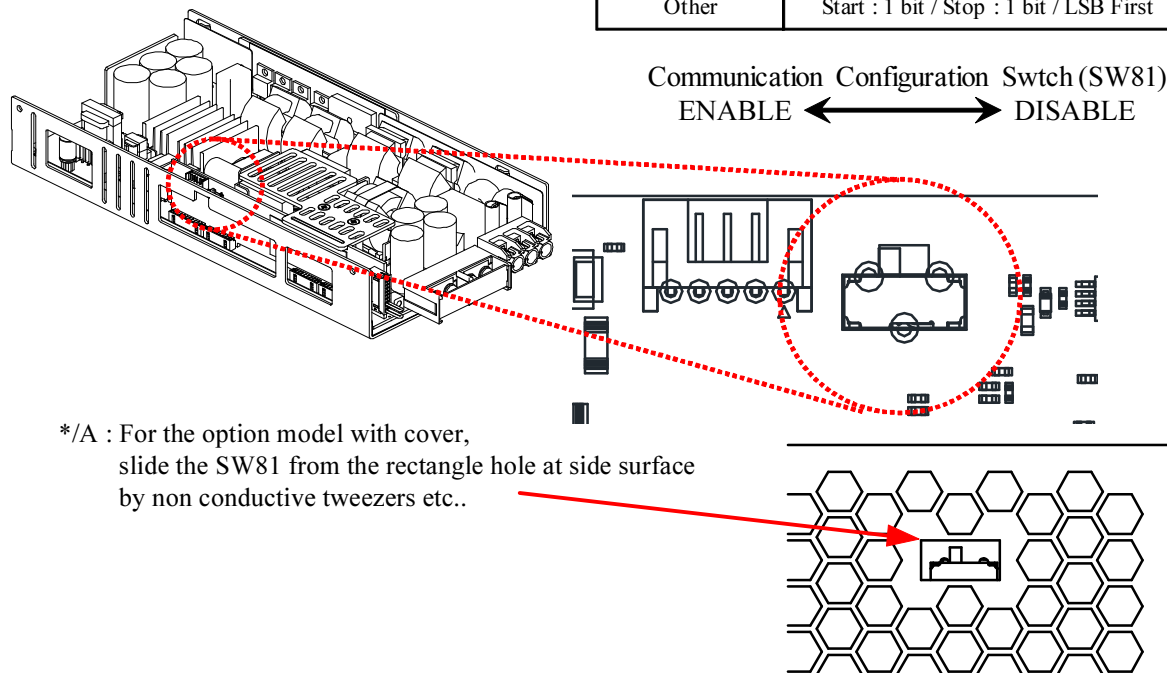
The SW81 is set at “ENABLE” side at time of shipment.

- Step 1 : After the AC shut down and cool down the product, set the SW81 to “DISABLE” side.
- Step 2 : After input the AC, read the communication configuration registers by communication function.
- Step 3 : Modify the communication configuration registers as necessary.
- Step 4 : After the AC shut down and cool down the product, set the SW81 to “ENABLE” side.

Refer to “Communication Manual” for details.

Do not touch this product or its internal components while circuit in operation, or shortly after shutdown. You might receive a burn.

Item	Default Setting
Slave ID	1
Baud Rate	19200 bps
Parity	Even parity
Other	Start : 1 bit / Stop : 1 bit / LSB First



6-19. Communication Function (RS-485)

Communication function is provided. The physical layer is RS-485 and the protocol supports MODBUS. Refer to “Communication Manual” for details.

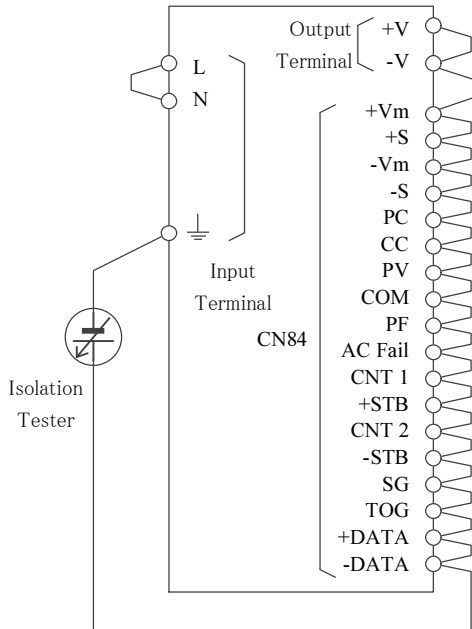
<Communication function example>

- Various monitoring function
 (Output voltage, Output Current, Converter operation time, Internal temperature)
- Protection history (OCP, OVP, OTP, etc.)
- Protection configuration (Threshold value, Protection mode auto recovery or latch)
- Remaining lifetime of the electrolytic capacitor calculation.
- Real time control of PV reference and CC reference
- Slew rate of the output voltage and current adjustment.
- Remote ON/OFF control and its configuration (CNT mode and CNT terminal input sensitivity)
- Communication configuration (Slave ID, Baud Rate, Parity, Other)
- Product information indication (Model name, Serial No., Lot No., Firmware ver.)
- Scratch Pad (Up to 30 characters of data can be stored in ASCII characters.)

6-20. Isolation Test

Isolation resistance between Output - \perp terminal is more than 100M Ω at 500VDC. For safety operation, voltage setting of DC isolation tester must be done before the test. Ensure that the unit is fully discharged after the test.

- Output - \perp terminal : 500VDC More than 100M Ω

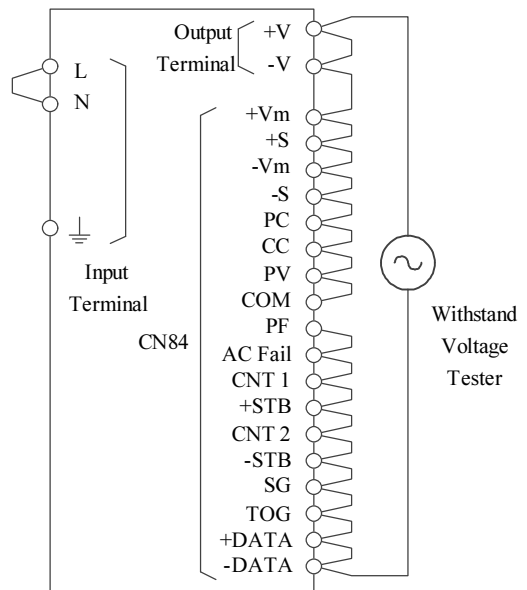
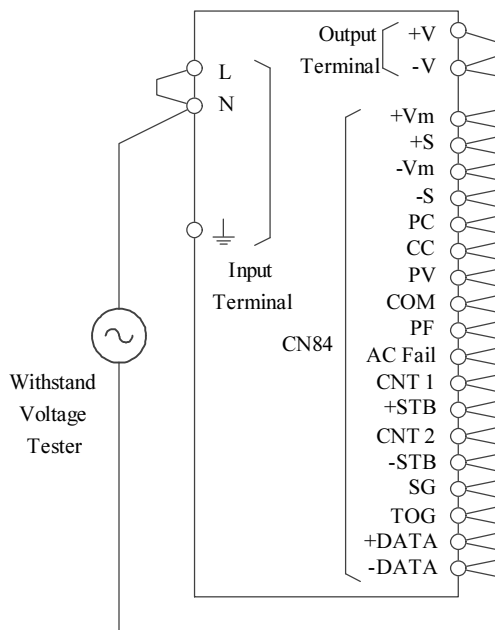


6-21. Withstand Voltage

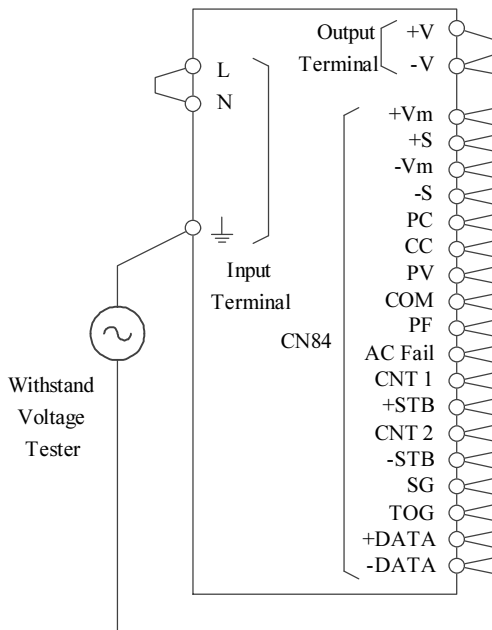
This series is designed to withstand 4.0kVAC between input and output, 2.0kVAC between input and \perp terminal, 1.5kVAC between output and \perp terminal and 100VAC between output and PF, TOG, STB, CNT, AC Fail, DATA, SG terminal each for 1 minute. In the withstand voltage tester, set current limit of the withstand voltage tester at 20mA. The applied voltage must be gradually increased from zero to test value and then gradually decreased for shut down. When timer is used, the power supply might be damaged by high impulse voltage at switch on and off timing. Connection as follows.

- Input - Output : 4.0kVAC 1min (20mA)

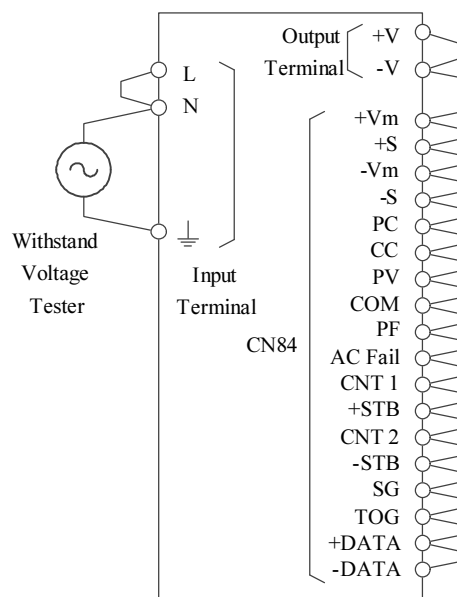
- Output - TOG, etc. : 100VAC 1 min (20mA)



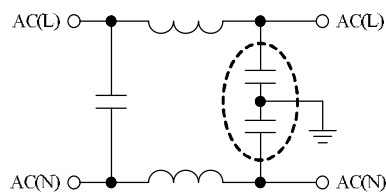
■ Output - ⊥ Terminal : 1.5kVAC 1min(20mA)



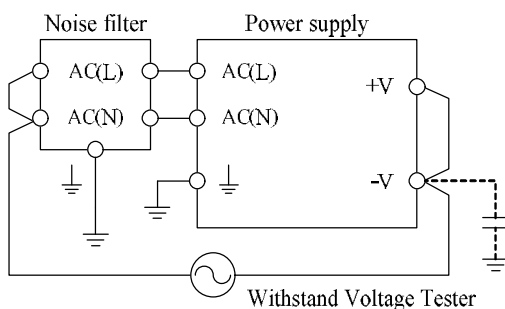
■ Input - ⊥ Terminal : 2.0kVAC 1min(20mA)



Note : In case of using external noise filter, capacitance between "Input and ⊥ terminal" might be increased. When testing withstand voltage between "Input and Output", there is a possibility exceeding withstand voltage between "Output and ⊥ terminal" (1.5kVAC). Check the voltage between "Output and ⊥ terminal". If the voltage exceeding withstand voltage, add external capacitor to "Output and ⊥ terminal" in order to decrease the voltage. On the other hand, no need to check the voltage in case of "Output and ⊥ terminal" is shorted.



The example of noise filter circuit that may increases capacitance value between "Input and ⊥ terminal". (Capacitance value dashed line is added.)

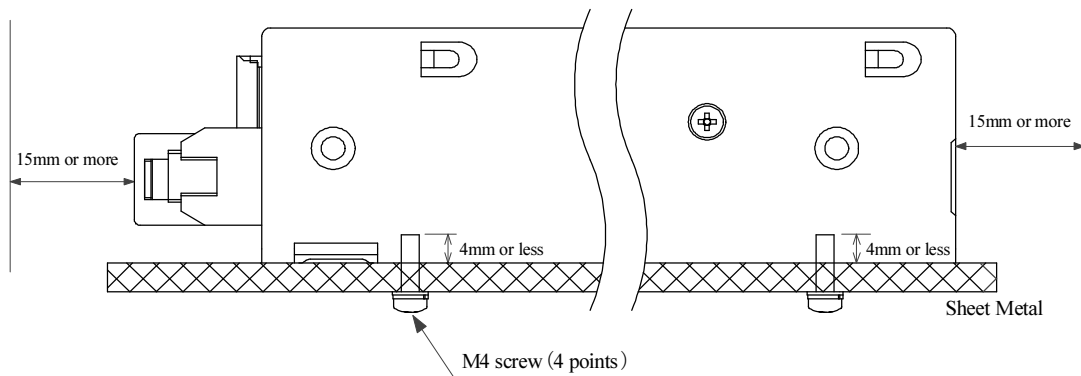
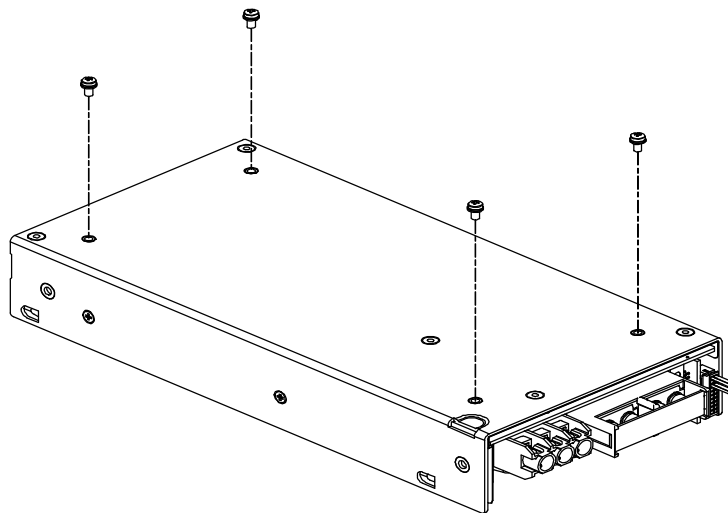
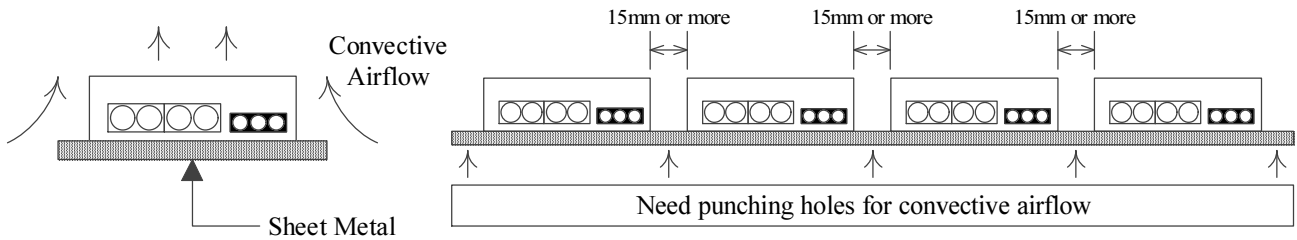


External capacitor adding point or short point. Even in the case of "+V and ⊥", there is a similar effect.

7. Mounting Method

7-1. Mounting Method

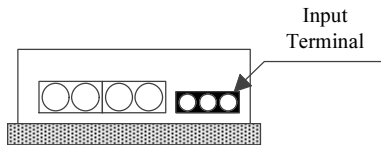
- (1) These models are convection cooling type power supply. As consideration for the heat radiation, keep a space more than 15mm between the power supply and the peripheral parts.
 Also when using multiple units, keep a space more than 15mm from each other.
- (2) Use 4 Mount Holes at bottom side.
- (3) The maximum allowable penetration of mounting screws is 4mm.
 Incomplete thread of mounting screw should not be penetrated.
- (4) Recommended torque for mounting screw : $1.2\text{N}\cdot\text{m}$ (12.0kgf·cm) ~ $1.6\text{N}\cdot\text{m}$ (16.3kgf·cm)



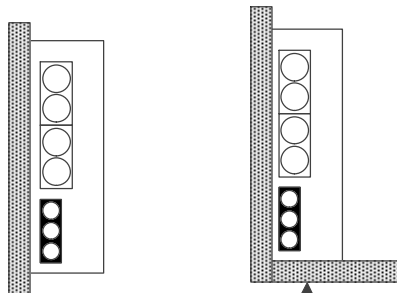
7-2. Mounting Directions

The standard mounting is direction (A). Direction (B) ~ (D) are also possible.
 Never use as mounting direction (E) and (F) shown below.

(A) Standard Mounting

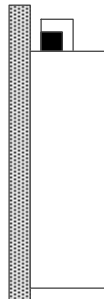


(B)

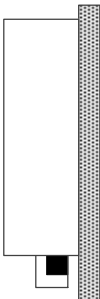


There are also mounting holes on this side. However, these mounting holes do not have strength enough to withstand the vibration / shock specifications by themselves.
 Therefore, Use 4 Mount Holes at bottom side to satisfy that.

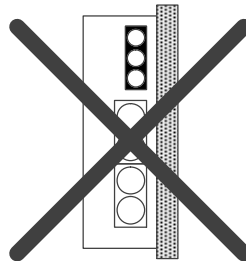
(C)



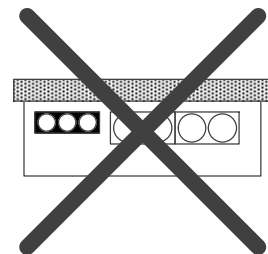
(D)



(E) Not possible



(F) Not possible

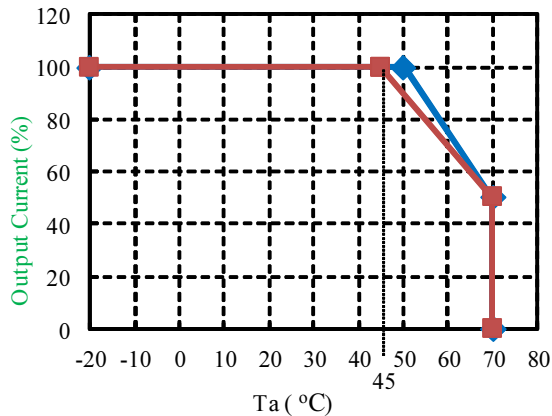


7-3. Output Derating

Refer to the output derating for the standard model below,

■ Convection cooling (Standard model)

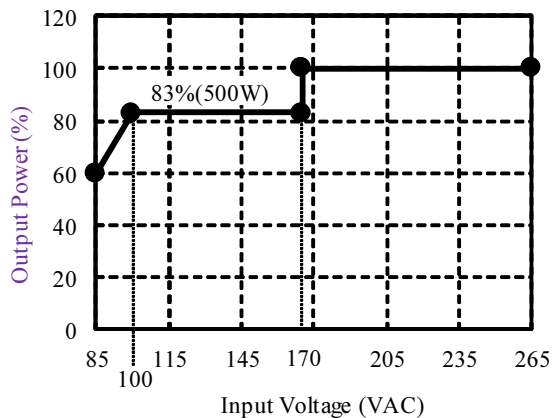
A : Output Current vs. Ta



—◆— Mounting (A)(B)(D)
 —■— Mounting (C)

Ta (°C)	Output Current (%)	
	Mounting (A)(B)(D)	Mounting (C)
$-20 \leq Ta \leq +45$	100	100
50	100	90
70	50	50

B : Output Power vs. Input Voltage



Input Voltage (VAC)	Output Power
85	60% (360W)
100 <	83% (500W)
<170	83% (500W)
170 ≤	100% (600W)

Use so that both of A. and B. shall be satisfied.

A : Derating is necessary to **output current** in case of ambient temperature more than 50°C.

B : Derating is necessary to **output power** in case of input voltage less than 170VAC.

For example, in case of input voltage 100VAC and ambient temperature 60°C and mounting A at 24V model.

According to A. ambient temperature derating, **output current limit** is 75% (18.75A).---①

According to B. input voltage derating, **output power limit** is 500W.---②

⇒ When $V_o \leq 26.6V$, the derating is determined by **output current** (18.75A) ①.

Because output power is less than 500W ($26.6V \times 18.75A$).

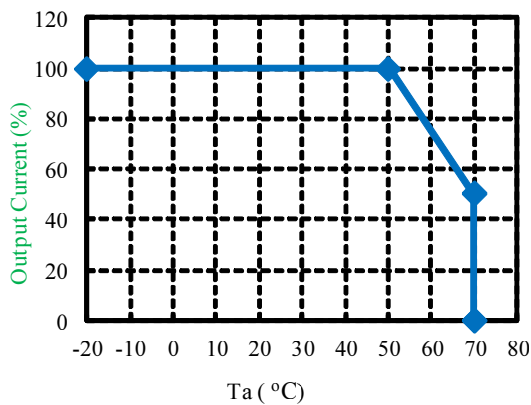
When $V_o > 26.6V$, the derating is determined by **output power** (500W) ②

(Caution) The option model with cover (/A) has the different derating vs. ambient temperature from the standard model. (-20 ~ +40°C : $I_o = 100\%$, +70°C : $I_o = 40\%$ for /A option)

Refer to the specification of option model, and be careful the **output current limit**.

■ Forced air cooling

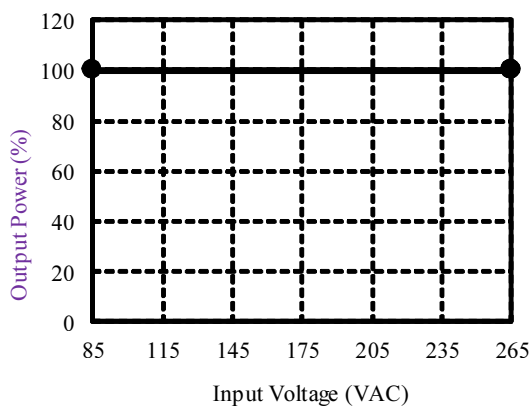
A : Output Current vs. Ta



—◆— Forced air cooling

Ta (°C)	Output Current (%)
	Forced air cooling
$-20 \leq Ta \leq +50$	100
70	50

B : Output Power vs. Input Voltage



Input Voltage (VAC)	Output Power
85 ~ 265	100% (600W)

Use so that both of A. and B. shall be satisfied.

- A : Derating is necessary to **output current** in case of ambient temperature more than 50°C.
- B : Derating is unnecessary to **output power** in input voltage range 85-265VAC.

For example, in case of input voltage 100VAC and ambient temperature 60°C at 24V model.

According to A. ambient temperature derating, **output current limit** is 75% (18.75A).---①

According to B. input voltage derating is unnecessary, **output power limit** is 600W.---②

⇒ If Vo=28.8V (max.), the derating is determined by **output current** (18.75A) ①.

Because output power is less than 600W (28.8V x 18.75A = 540W).

In forced air condition, the entire components shall be cooled.

Temperature of L2 and L5 need to be less than 85 °C.

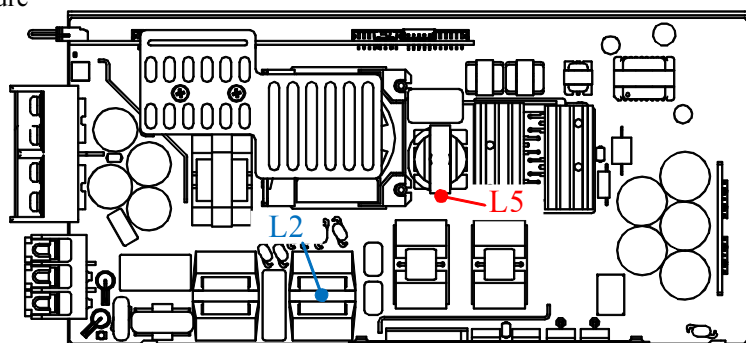
As reference, set wind velocity at 1.0m/s (height of space at 50mm. our test condition).

Choke coil allowable Max. temperature

Allowable Max. temperature	
L2	L5
85°C	85°C

Monitoring point

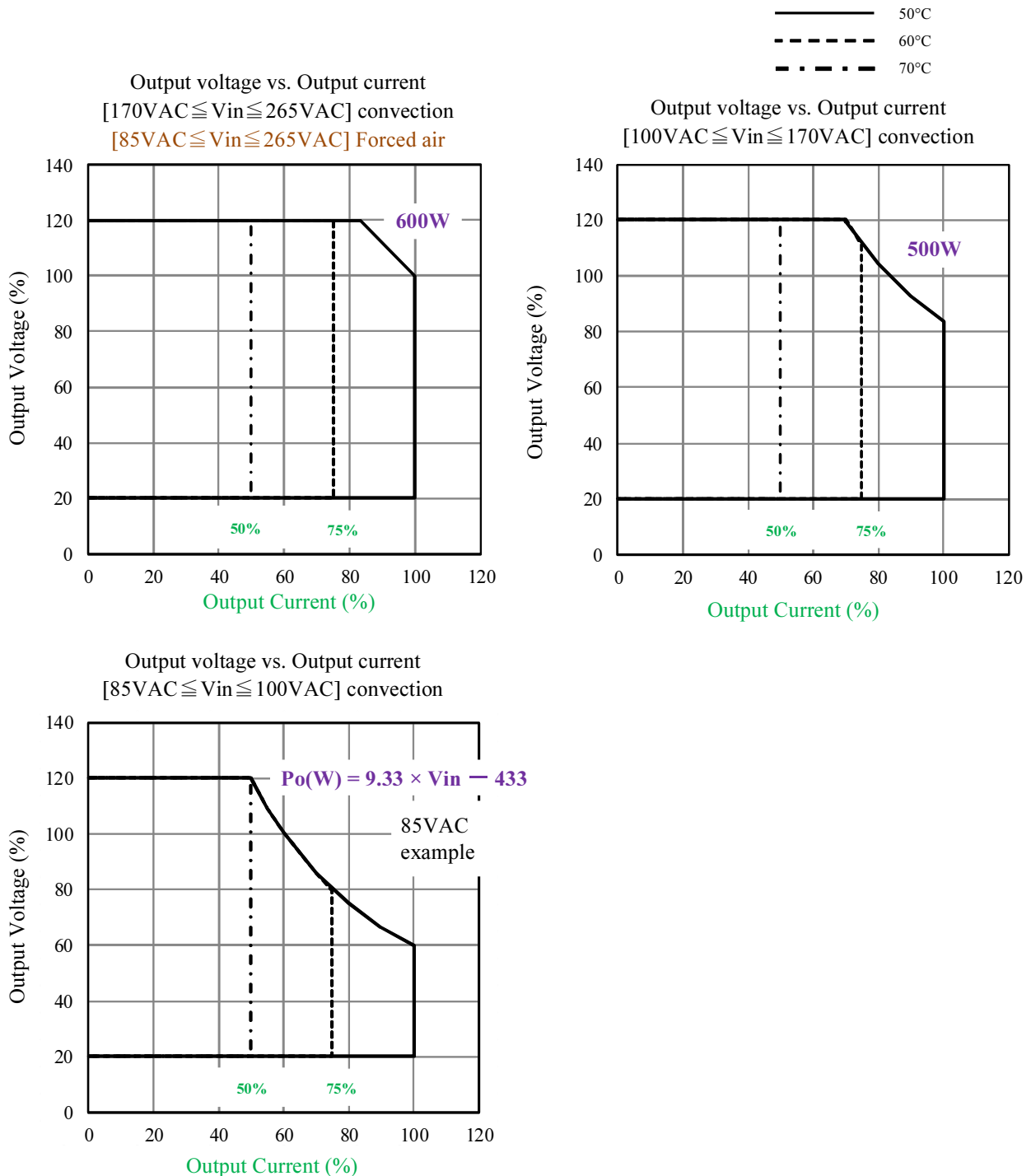
- L2: Top of core case
- L5: Side of core



The output voltage adjustment by PV function or “output voltage adjustment trimmer”, and the output current adjustment by CC function are provided.

Use the CC function within “output current vs. output voltage” and output derating.

For reference, Operating area of standard model at Mounting (A), (B), (D) and **Forced air cooling condition** are as follows.



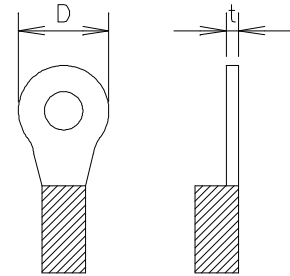
(Caution) The option model with cover (/A) has the different derating vs. ambient temperature from the standard model. (-20 ~ +40°C : Io= 100%, +70°C : Io= 40% for /A option)
It means the operation area is also difference.
Refer to the specification of option model, and be careful **the output current limit.**

8. Wiring Method

- (1) The output load line and input line shall be separated, and use all lines as thick and short as possible to make lower impedance. The output load line and input line shall be twisted or use shielded wire to improve noise sensitivity.
- (2) Remote sensing lines and remote ON/OFF control lines shall be twisted and separated from the output lines.
- (3) Noise can be reduced by attaching a capacitor to the load terminals.
- (4) The recommended wire type, torque and crimp-type terminal :

Model	Recommended Wire	Recommended torque	Recommended crimp-type terminal		
			D (MAX)	t (MAX)	Mounting pieces (MAX)
GXE600	AWG12-22	Input terminal M3.5 Screws 1.0N·m (10.2kgf·cm) ~ 1.6N·m (16.3kgf·cm)	8.1mm	1.0mm	1piece
	-	Output terminal M4 Screws 1.2N·m (12.0kgf·cm) ~ 1.6N·m (16.3kgf·cm)		0.8mm	2pieces

Note : Recommended wire type and crimp-type terminal vary depending on use conditions. Choice most appropriate wire type and crimp-type terminal by referring to wire maker recommended allowable current and voltage drop.



9. The life expectancy

The life of the power supply depends on the life of the built-in aluminum electrolytic capacitor. The life is described in reliability data.

The life of the aluminum electrolytic capacitor varies depending on the method of mounting the power supply, the load current and the ambient temperature. Please refer to “Electrolytic Capacitor Lifetime”.

Please do not use the product which passed over the life expectancy. There is a risk of unexpected output shutdown and specifications might not be satisfied.

Please contact us for maintenance or exchange the product which passed over the life expectancy.

10. External Fuse Rating

Refer to the following fuse rating when selecting the external input fuse.

Surge current flows when input turn on. Use slow-blow fuse or time-lug fuse. Fast-blow fuse cannot be used.

Fuse rating is specified by inrush current value at input turn on.

Do not select the fuse according to actual input current (rms.) values.

GXE600 : 12.5A

11. Before concluding that the unit is at fault...

- (1) Check if the rated input voltage is connected.
- (2) Check if the wiring of input and output is correct.
- (3) Check if the wire size is not too thin.
- (4) Check if the output voltage adjustment trimmer is properly adjusted.
OVP function might operate.
- (5) Check if the Remote sensing terminal is not opened.
OVP function might trigger and output voltage will be shut down.
- (6) Check if the output current and output power are not over specifications.
- (7) Audible noise can be heard when input voltage waveform is not sinusoidal wave.
- (8) Audible noise can be heard at a Dynamic-Load operating frequency.
- (9) Check if the communication configuration is correct value.
When PV reference or CC reference is too small, or more than protection point, OVP or OCP might trigger and output voltage will be shut down.
- (10) Check if the power supply is not the sleep mode.
The communication function cannot be used during sleep mode.
- (11) Ensure that large capacitor is not connected on the output side.
Use within 10,000uF as the output might shut down or be unstable operation.
Contact us, if connecting more than 10,000uF.
For capacitive loads such as batteries, use the CC function within output derating.

12. Warranty Period

This product is warranted for a period of 5 years from the date of shipment.
For damages occurring at normal operation within this warranty period, repair is free of charge.
Please read the General Safety Instruction before using the products.